

CXHC 系列

- 節省安裝空間，油缸總長度約等于同缸徑同行程拉桿油缸的1/2
- 直接安裝，不需任何配件
- 適用於模具，加工治具或安裝空間受到限制的機械場合



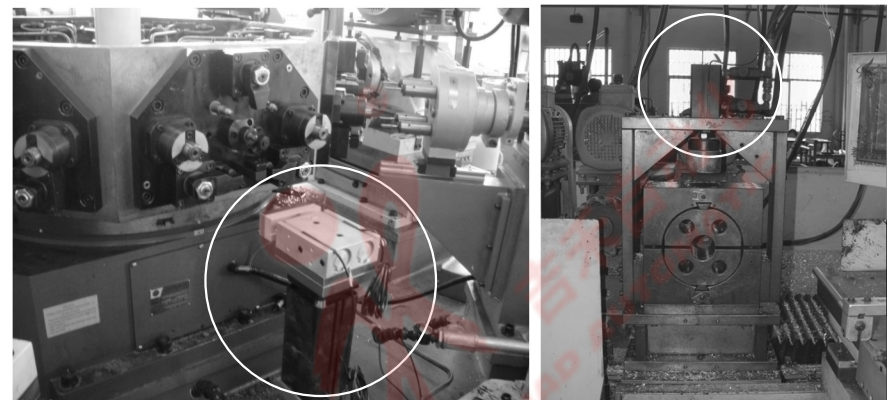
CXHC 薄型油缸

Products Contents 產品目錄

- 理論出力表、油缸種類與安裝型式 **2 1.1**
- 油封材質與成品標準行程 **2 1.2**
- 內部構造、零件名稱、油封規格表 **2 1.3**

-  **CXHC** 薄型油壓缸 $\varnothing 20 \sim \varnothing 100$ **2 1.4**
-  **MGCXHC** 感應薄型油壓缸 $\varnothing 32 \sim \varnothing 100$ **2 1.15**
-  **NRCXHC** 不旋轉薄型油壓缸 $\varnothing 20 \sim \varnothing 100$ **2 1.27**
-  引導逆止閥與流量調節閥安裝範例 **2 1.34**

應用範例



柱型油缸

薄型油缸

壓板油缸

模具油缸

工程冶金油缸

圓形油缸

特殊油缸

液壓動力單元及輔件



理論出力

內徑 (mm)	軸徑 (mm)	活塞受壓面積 (cm ²)		理論出力 (P=70kgf/cm ²)		理論出力 (P=140kgf/cm ²)	
		推	拉	推	拉	推	拉
20	12	3.1	2	217	140	434	280
25	14	4.9	3.4	343	238	686	476
32	20	8.0	4.9	560	343	1120	686
40	25	12.6	7.7	880	536	1760	1072
50	30	19.6	12.6	1375	880	2750	1760
63	35	31.2	21.65	2182	1508	4343	3016
80	40	50.3	38	3519	2660	7038	5320
100	56	78.5	53.9	5498	3774	10995	7548

油缸種類與安裝型式

油缸種類	標準式記號	標準圖形	耐熱油缸	安裝形式	內徑 (mm)
複動油缸	CXHC-A		CXHC-A-J	SD基本型	20 25 32 40 50 63 80 100
				LA型	32 40 50 63 80 100
雙軸油缸	CXHC-C		CXHC-C-J		
雙軸前進可調行程油缸	CXHC-D		CXHC-D-J		
油路板式油缸	CXHC-MF		CXHC-MF-FC	前油路板	20 25 32 40 50 63 80
			CXHC-MF-RC	後油路板	

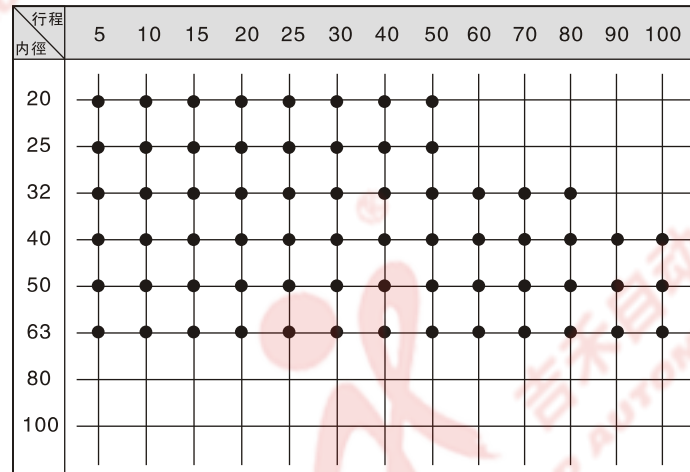
油封材質

材料 記號	聚酸橡膠 (PU)	腈橡膠 (NBR)	氟橡膠 (FPM)
	作動油	1	2
一般礦物油系	○	○	○
水系	×	○	○
水油、油水系	×	○	○
磷酸脂液	×	×	○
液溫	-10°C~+80°C		-10°C~+200°C
粘度	20~400mm ² /s { cst }		

▲注:

1. 一般礦物油系：ISO-VG32。
2. 若液壓油種類是一般礦物油系，則在型式表示法中，不必標示記號，由本公司提供標準油封 (PU)。
3. 若液壓油是磷酸脂液或高溫環境中，型式表示法中必須標示記號3，以茲識別。
4. 記號○:可以 ×:不可以
5. 氟橡膠 (FPM) 油封，在長時間操作下，耐溫應設定在150°C以下。

成品標準行程SD型



▲注:

1. 可以接受訂制行程50mm以上的油缸。
2. 超長行程100mm以上油缸，請洽我司業務部。
3. SD型油缸行程100mm以下 (含) / LA型油缸行程50mm以下 (含) 常備庫存。

柱型油缸

薄型油缸

壓板油缸

模具油缸

工程冶金油缸

圓形油缸

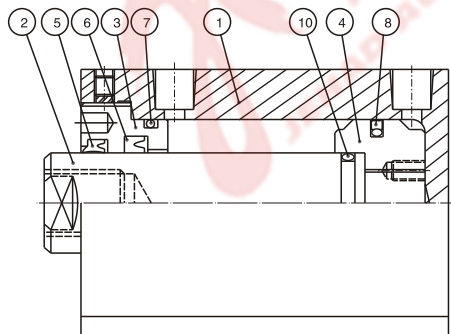
特殊油缸

液壓動力單元及輔件

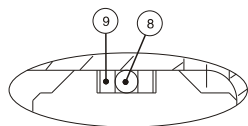


內部構造與零件名稱

●缸徑：φ32~φ100



●缸徑：φ20~φ25



記號	零件名稱	數量	記號	零件名稱	數量
①	缸體	1	⑥	前蓋封套	1
②	軸心	1	⑦	前蓋O型環	1
③	前蓋	1	⑧	活塞封套	1
④	活塞	1	⑨	活塞背托環	2
⑤	前蓋防塵封套	1	⑩	活塞內O型環	1

油封規格

記號	⑤	⑥	⑦	⑧	⑨	⑩
品名	前蓋防塵封套 (PU)	前蓋封套 (PU)	前蓋O型環 (IA)	活塞封套 (IB)	活塞背托環 (PTFE)	活塞內O型環 (IA)
數量	1	1	1	1	2	1
內徑						
20	PDU12	P12+BUR	P24	P16	P16	P9
25	DH14	UHS14	P28	P21	P21	P10A
32	DH20	UHS20	G25	KPD-32×21×4.2	-	P16
40	DH25	UHS25	G35	KPD-40×29×4.2	-	P21
50	DH30	UHS30	G45	KPD-50×39×4.2	-	G25
63	DH35	UHS35	G55	KPD-63×52×4.2	-	G30
80	DH40	UHS40	G75	KPD-80×69×4.2	-	G35
100	DH56	UHS56	G95	KPD-100×84.5×6.3	-	G50

薄型油缸CXHC



- 節省安裝空間，油缸總長度約等于同缸徑同行程拉桿油缸的1/2
- 直接安裝，不需任何配件
- 適用於模具，加工治具或安裝空間受到限制的機械場合

訂購表示法

CXHC A IN SD 100-50ST

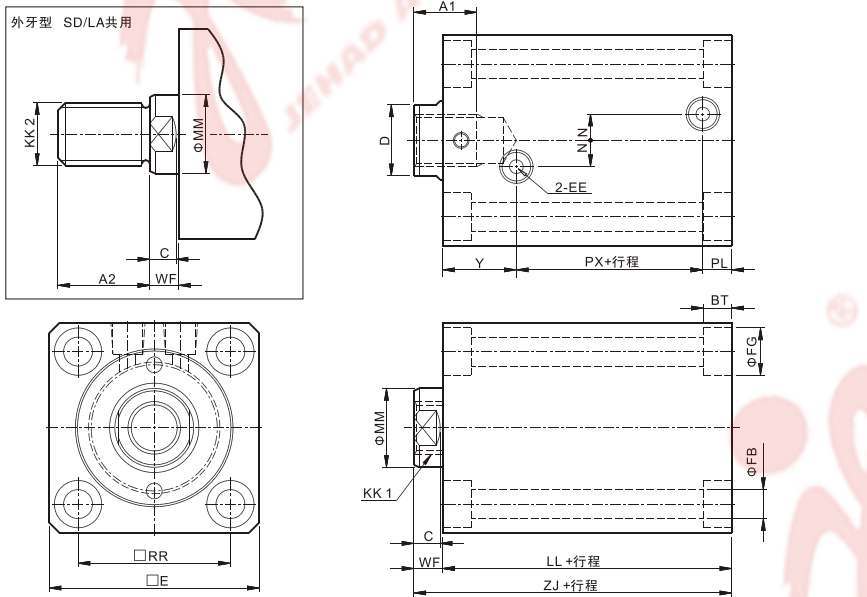
油缸種類	引導止回閥 詳細內容請見表格															
A:複動油缸 C:雙軸油缸 D:雙軸前進可調行程油缸 MF:油路板式油缸	流量調節閥 詳細內容請見表格															
油缸性能	油封材質															
空白:表示標準品 J:耐熱/耐酸鹼 (最高溫度200°C)	空白: 標準品(PU材質) 2: 腈橡膠(NBR) 3: 氟橡膠(FPM)															
軸牙型式	●流量調節閥															
IN: 內牙 EX: 外牙	規格	安裝位置	訂購表示 數量 適用缸徑													
	<table border="1"> <tr> <td rowspan="3">KC</td> <td>FC(前蓋)</td> <td>KC-02</td> <td>x1</td> <td>φ32~φ63</td> </tr> <tr> <td>RC(后蓋)</td> <td>KC-03</td> <td>x1</td> <td>φ80~φ100</td> </tr> <tr> <td>FC/RC(前蓋+后蓋)</td> <td>KC-04</td> <td>x1</td> <td>φ125</td> </tr> </table>			KC	FC(前蓋)	KC-02	x1	φ32~φ63	RC(后蓋)	KC-03	x1	φ80~φ100	FC/RC(前蓋+后蓋)	KC-04	x1	φ125
KC	FC(前蓋)	KC-02	x1		φ32~φ63											
	RC(后蓋)	KC-03	x1		φ80~φ100											
	FC/RC(前蓋+后蓋)	KC-04	x1	φ125												
	●引導止回閥															
	規格	安裝位置	訂購表示 數量 適用缸徑													
	<table border="1"> <tr> <td rowspan="3">PCVI</td> <td>FC(前蓋)</td> <td>PCVI-03</td> <td>x1</td> <td>φ32~φ63</td> </tr> <tr> <td>RC(后蓋)</td> <td></td> <td></td> <td></td> </tr> <tr> <td>FC/RC(前蓋+后蓋)</td> <td>PCVI-03T</td> <td>x1</td> <td>φ80~φ150</td> </tr> </table>			PCVI	FC(前蓋)	PCVI-03	x1	φ32~φ63	RC(后蓋)				FC/RC(前蓋+后蓋)	PCVI-03T	x1	φ80~φ150
PCVI	FC(前蓋)	PCVI-03	x1		φ32~φ63											
	RC(后蓋)															
	FC/RC(前蓋+后蓋)	PCVI-03T	x1	φ80~φ150												
	注: (引導止回閥) (1): 選用規格依照缸徑大小搭配不必表示。 (2): 安裝位置需要表示。															
	可調行程															
	▲注意:限雙軸前進可調行程氣缸															
入油型式 (限油路板式油缸)	行程 (mm)															
FC: 前端進油 RC: 后端進油	缸徑 φ 20: 最大行程80mm 缸徑 φ 25: 最大行程120mm 缸徑 φ 32~ φ 40: 最大行程180mm 缸徑 φ 50~ φ 100: 最大行程200mm 超出以上行程請洽我司業務部															
內徑(mm)	20, 25, 32, 40, 50, 63, 80, 100															

▲ 空白欄:表示標準品,訂購時無需標注



外部尺寸圖

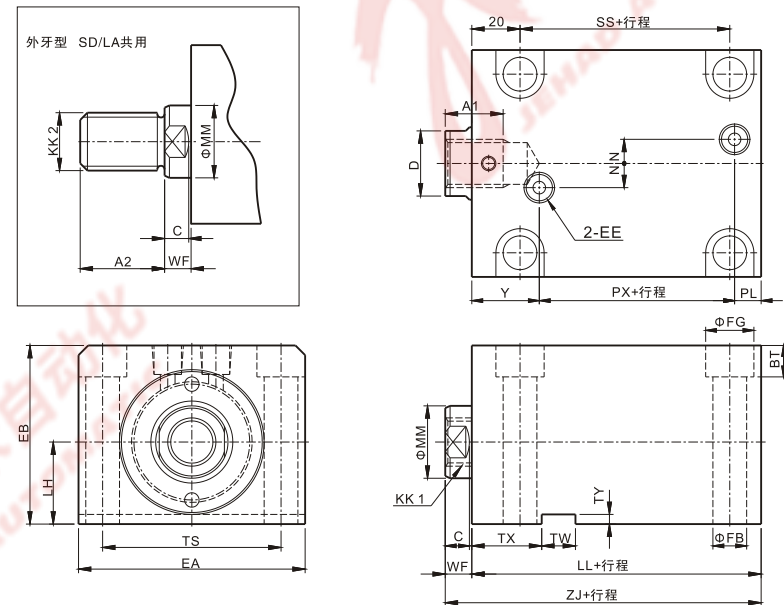
●CXHC.A-SD 複動缸基本型



記號 內徑	內牙		外牙		MM	WF	EE	Y	PX	PL	FB	FG	BT	RR	E	LL	ZJ	D	C	N
	A1	KK1	A2	KK2																
20	10	M8x1.25	15	M8x1.0	12	8	RC1/8	20.5	10.5	12	5.5	9	5.4	30	45	43	51	10	7	-
25	12	M10x1.5	20	M10x1.5	14	8	RC1/8	20.5	12.5	12	5.5	9.5	5.4	36	50	45	53	13	7	-
32	15	M12x1.75	25	M16x1.5	20	10	RC1/4	27	16.5	10.5	7	11	6.5	47	62	54	64	17	9	10
40	20	M16x2.0	30	M20x1.5	25	10	RC1/4	27	17	11	9	14	8.6	52	70	55	65	21	9	10
50	24	M20x2.5	35	M24x1.5	30	11	RC1/4	28	21	11	11	18	10.8	58	80	60	71	27	10	10
63	33	M27x3.0	45	M30x1.5	35	13	RC1/4	30	26	14	14	20	13	69	94	70	83	32	11	10
80	33	M30x3.5	55	M36x1.5	40	17	RC3/8	35	28	18	16	23	15	86	114	81	98	37	14	15
100	40	M36x4.0	70	M48x1.5	56	17	RC3/8	39	28	21	18	26	17.5	102	134	88	105	50	15	15

外部尺寸圖

CXHC.A-LA 複動缸徑向型



記號 內徑	內牙		外牙		MM	LH	EB	TS	EA	EE	FB	FG	BT	LL	ZJ	N	Y	PL	PX	TX
	A1	KK1	A2	KK2																
32	15	M12x1.75	25	M16x1.5	20	25	56	56	70	RC1/4	9	14	8.6	54	64	10	27	10.5	16.5	28
40	20	M16x2.0	30	M20x1.5	25	29	64	62	80	RC1/4	11	17.5	10.8	55	65	10	27	11	17	28
50	24	M20x2.5	35	M24x1.5	30	34	74	74	94	RC1/4	14	20	13	60	71	10	28	11	21	29
63	33	M27x3.0	45	M30x1.5	35	42	89	90	114	RC1/4	16	23	15.2	70	83	10	30	14	26	31
80	33	M30x3.5	55	M36x1.5	40	52	109	110	134	RC3/8	16	23	15.2	81	98	15	35	18	28	34
100	40	M36x4.0	70	M48x1.5	56	62	129	134	160	RC3/8	18	26	17	88	105	15	39	21	28	34

記號 內徑	TW	SS	D	C	WF	TY
32	12	24	17	9	10	4
40	12	23	21	9	10	4
50	14	27	27	10	11	4
63	16	32	32	11	13	4
80	16	41	37	14	17	4
100	16	44	50	15	17	5

柱型油缸

薄型油缸

壓板油缸

模具油缸

工程冶金油缸

圓形油缸

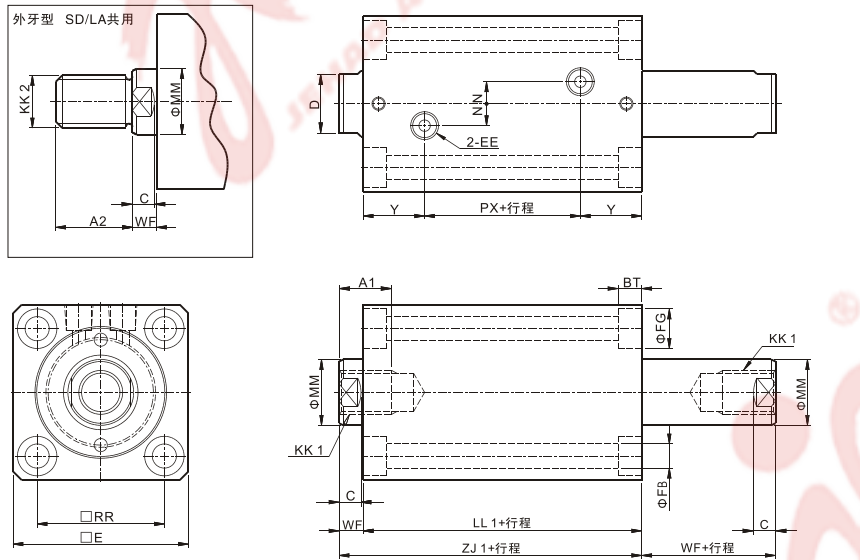
特殊油缸

液壓動力單元及輔件



外部尺寸圖

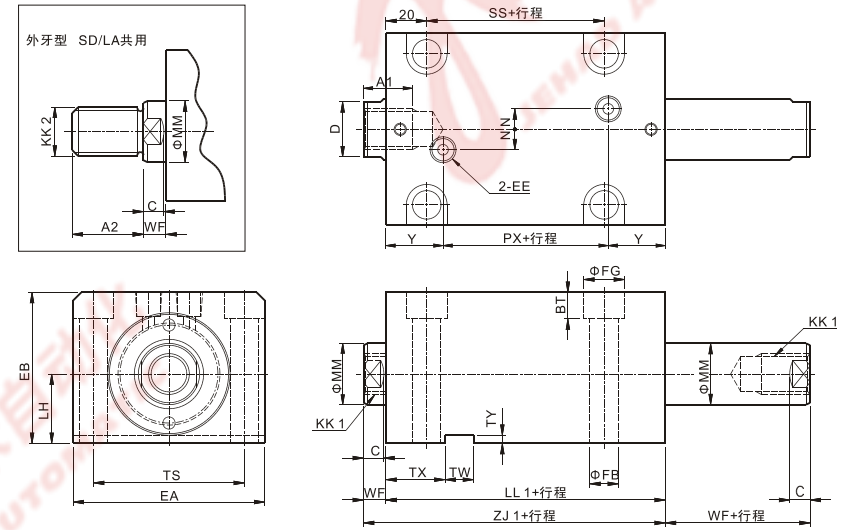
● CXHC.C-SD 雙軸基本型



記號 內徑	內牙		外牙		MM	WF	RR	E	FB	FG	BT	EE	Y	PX	N	D	C	ZJ1	LL1
	A1	KK1	A2	KK2															
20	10	M8x1.25	15	M8x1.0	12	8	30	45	5.5	9	5.4	RC1/8	20.5	13	0	10	7	62	54
25	12	M10x1.5	20	M10x1.5	14	8	36	50	5.5	9.5	5.4	RC1/8	20.5	15	0	13	7	64	56
32	15	M12x1.75	25	M16x1.5	20	10	47	62	7	11	6.5	RC1/4	27	15	10	17	9	79	69
40	20	M16x2.0	30	M20x1.5	25	10	52	70	9	14	8.6	RC1/4	27	17	10	21	9	81	71
50	24	M20x2.5	35	M24x1.5	30	11	58	80	11	18	10.8	RC1/4	28	21	10	27	10	88	77
63	33	M27x3.0	45	M30x1.5	35	13	69	94	14	20	13	RC1/4	30	23	10	32	11	96	83
80	33	M30x3.5	55	M36x1.5	40	17	86	114	16	23	15	RC3/8	35	25	15	37	14	112	95
100	40	M36x4.0	70	M48x1.5	56	17	102	134	18	26	17.5	RC3/8	39	28	15	50	15	123	106

外部尺寸圖

● CXHC.C-LA 雙軸徑向型



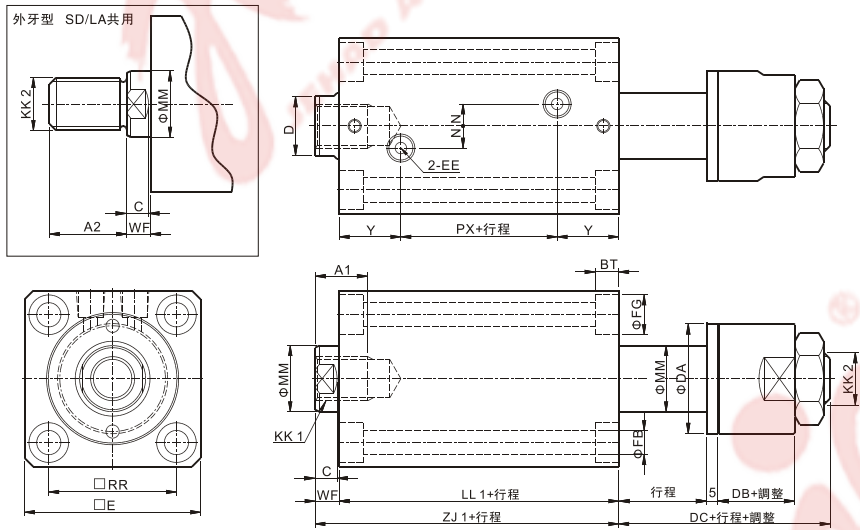
記號 內徑	內牙		外牙		MM	WF	LH	EB	TS	EA	Y	N	PX	EE	TX	TW	LL1	ZJ1	D
	A1	KK1	A2	KK2															
32	15	M12x1.75	25	M16x1.5	20	10	25	56	56	70	27	10	15	RC1/4	28	12	69	79	17
40	20	M16x2.0	30	M20x1.5	25	10	29	64	62	80	27	10	17	RC1/4	28	12	71	81	21
50	24	M20x2.5	35	M24x1.5	30	11	34	74	74	94	28	10	21	RC1/4	29	14	77	88	27
63	33	M27x3.0	45	M30x1.5	35	13	42	89	90	114	30	10	23	RC1/4	31	16	83	96	32
80	33	M30x3.5	55	M36x1.5	40	17	52	109	110	134	35	15	25	RC3/8	34	16	95	112	37
100	40	M36x4.0	70	M48x1.5	56	17	62	129	134	160	39	15	28	RC3/8	34	16	106	123	50

記號 內徑	C	FB	FG	BT	SS	TY
32	9	9	14	8.6	24	4
40	9	11	17.5	10.8	23	4
50	10	14	20	13	27	4
63	11	16	23	15.2	32	4
80	14	16	23	15.2	41	4
100	15	18	26	17	44	5



外部尺寸圖

●CXHC.D-SD 雙軸前進可調行程-基本型

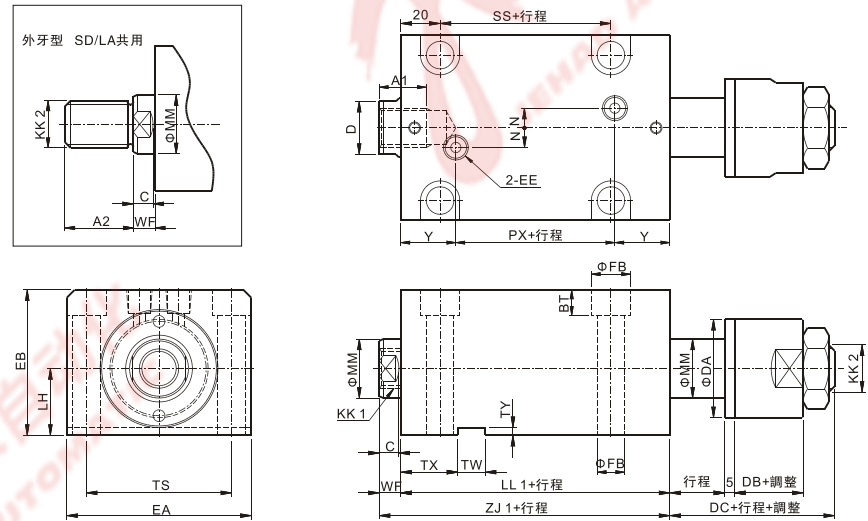


記號 內徑	內牙			外牙			MM	WF	RR	E	FB	FG	BT	EE	Y	N	PX	D	C	DC
	A1	KK1	A2	KK2																
20	10	M8x1.25	15	M8x1.0	12	8	30	45	5.5	9	5.4	RC1/8	20.5	0	13	10	7	24.5		
25	12	M10x1.5	20	M10x1.5	14	8	36	50	5.5	9.5	5.4	RC1/8	20.5	0	15	13	7	28		
32	15	M12x1.75	25	M16x1.5	20	10	47	62	7	11	6.5	RC1/4	27	10	15	17	9	32		
40	20	M16x2.0	30	M20x1.5	25	10	52	70	9	14	8.6	RC1/4	27	10	17	21	9	38		
50	24	M20x2.5	35	M24x1.5	30	11	58	80	11	18	10.8	RC1/4	28	10	21	27	10	40		
63	33	M27x3.0	45	M30x1.5	35	13	69	94	14	20	13	RC1/4	30	10	23	32	11	44		
80	33	M30x3.5	55	M36x1.5	40	17	86	114	16	23	15	RC3/8	35	15	25	37	14	45		
100	40	M36x4.0	70	M48x1.5	56	17	102	134	18	26	17.5	RC3/8	39	15	28	50	15	55		

記號 內徑	DA	DB	ZJ1	LL1
20	20	11	62	54
25	25	13	64	56
32	38	15	79	69
40	44	20	81	71
50	50	20	88	77
63	55	20	96	83
80	60	20	112	95
100	80	30	123	106

外部尺寸圖

●CXHC.D-LA 雙軸前進可調行程-徑向型



記號 內徑	內牙			外牙			MM	WF	LH	EB	TS	EA	Y	N	PX	EE	TX	TW	LL1	ZJ1
	A1	KK1	A2	KK2																
32	15	M12x1.75	25	M16x1.5	20	10	25	56	56	70	27	10	15	RC1/4	28	12	69	79		
40	20	M16x2.0	30	M20x1.5	25	10	29	64	62	80	27	10	17	RC1/4	28	12	71	81		
50	24	M20x2.5	35	M24x1.5	30	11	34	74	74	94	28	10	21	RC1/4	29	14	77	88		
63	33	M27x3.0	45	M30x1.5	35	13	42	89	90	114	30	10	23	RC1/4	31	16	83	96		
80	33	M30x3.5	55	M36x1.5	40	17	52	109	110	134	35	15	25	RC3/8	34	16	95	112		
100	40	M36x4.0	70	M48x1.5	56	17	62	129	134	160	39	15	28	RC3/8	34	16	106	123		

記號 內徑	D	C	FB	FG	BT	DA	DB	DC	SS	TY
32	17	9	9	14	8.6	38	15	32	24	4
40	21	9	11	17.5	10.8	44	20	38	23	4
50	27	10	14	20	13	50	20	40	27	4
63	32	11	16	23	15.2	55	20	44	32	4
80	37	14	16	23	15.2	60	20	45	41	4
100	50	15	18	26	17	80	30	55	44	5

柱型油缸

薄型油缸

壓板油缸

模具油缸

工程冶金油缸

圓形油缸

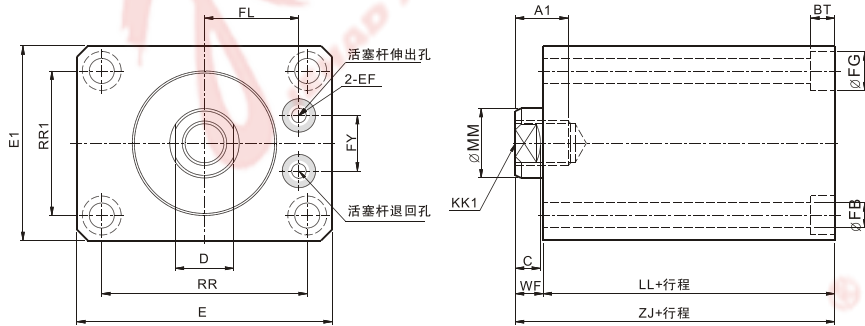
特殊油缸

液壓動力單元及輔件

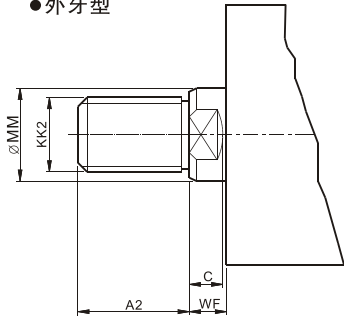


外部尺寸圖

- CXHC-MF-FC-SD 前油路板式基本型
- 內牙型



- 外牙型



O型環規格

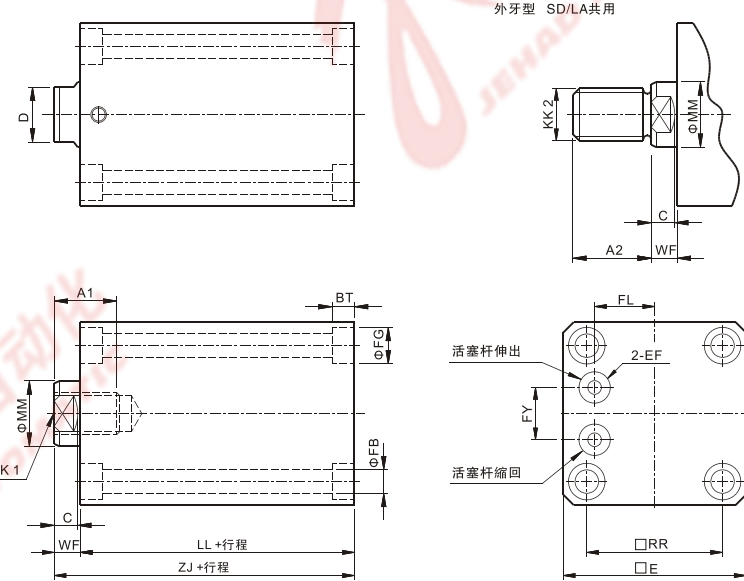
內徑	規格
∅20	AP5
∅25	AP7
∅32~∅40	AP9
∅50~∅80	AP11

記號 內徑	內牙		外牙		MM	WF	RR	E	RR1	E1	FB	FG	EF	LL	ZJ
	A1	KK1	A2	KK2											
20	10	M8x1.25	15	M8x1.0	12	8	48	62	34	48	5.5	9	∅8×1.4DP底孔∅3	43	51
25	12	M10x1.5	20	M10x1.5	14	8	58	72	38	52	5.5	9.5	∅10×1.4DP底孔∅4	45	53
32	15	M12x1.75	25	M16x1.5	20	10	73	88	49	64	7	11	∅12×1.4DP底孔∅5.2	54	64
40	20	M16x2.0	30	M20x1.5	25	10	74	92	52	70	9	14	∅12×1.4DP底孔∅5.2	55	65
50	24	M20x2.5	35	M24x1.5	30	11	84	106	59	81	11	18	∅15×1.8DP底孔∅6	60	71
63	33	M27x3.0	45	M30x1.5	35	13	91	116	69	94	14	20	∅15×1.8DP底孔∅6	70	83
80	33	M30x3.5	55	M36x1.5	40	17	104	132	86	114	16	23	∅15×1.8DP底孔∅6	81	98

記號 內徑	D	C	FL	FY	BT
25	13	7	26	13	5.4
32	17	9	32	20	6.5
40	21	9	34	20	8.6
50	27	10	39.5	20	10.8
63	32	11	44.5	26	13
80	37	14	54.5	40	15

外部尺寸圖

- CXHC-MF-RC-SD 後油路板式基本型



記號 內徑	內牙		外牙		MM	WF	RR	E	EF	FL	FY	FB	FG	BT	LL
	A1	KK1	A2	KK2											
20	10	M8x1.25	15	M8x1.0	12	8	30	45	∅8x1.4DP底孔∅3	13.5	11	5.5	9	5.4	43
25	12	M10x1.5	20	M10x1.5	14	8	36	50	∅10x1.4DP底孔∅3	16	13	5.5	9.5	5.4	45
32	15	M12x1.75	25	M16x1.5	20	10	47	62	∅12x1.4DP底孔∅5.2	20	20	7	11	6.5	54
40	20	M16x2.0	30	M20x1.5	25	10	52	70	∅12x1.4DP底孔∅5.2	23	20	9	14	8.6	55
50	24	M20x2.5	35	M24x1.5	30	11	58	80	∅15x1.8DP底孔∅6	29	20	11	18	10.8	60
63	33	M27x3.0	45	M30x1.5	35	13	69	94	∅12x1.4DP底孔∅3	40	26	14	20	13	70
80	33	M30x3.5	55	M36x1.5	40	17	86	114	∅15x1.8DP底孔∅9	44	40	16	23	15	81

記號 內徑	ZJ	D	C
25	53	13	7
32	64	17	9
40	65	21	9
50	71	27	10
63	83	32	11
80	98	37	14

O型環規格

內徑	規格
∅20	AP5
∅25	AP7
∅32	AP9
∅40	AP9
∅50	AP11
∅63	AP 9
∅80	AP 11

柱型油缸

薄型油缸

壓板油缸

模具油缸

工程冶金油缸

圓形油缸

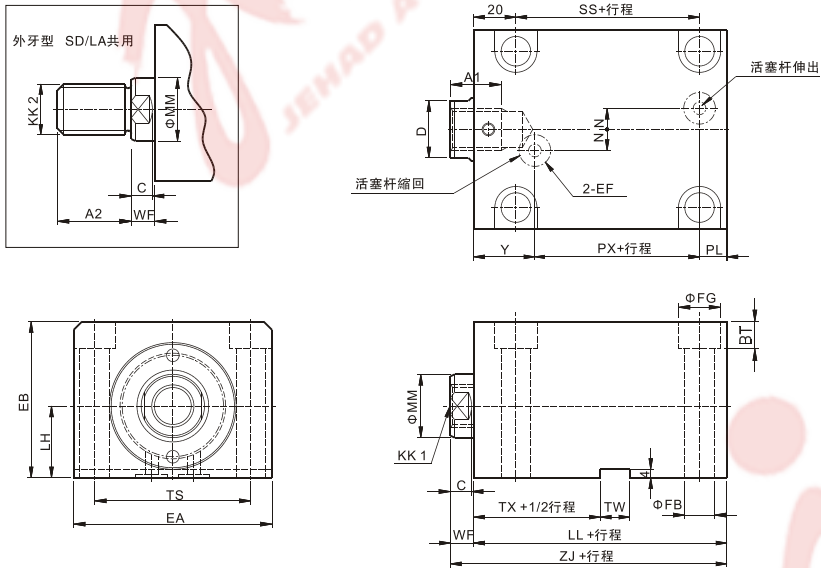
特殊油缸

液壓動力單元及輔件



外部尺寸圖

● CXHC-MF-RC-LA 油路板式徑向型



記號 內徑	內牙		外牙		MM	WF	Y	PL	LH	EB	TS	EA	N	EF	SS	LL
	A1	KK1	A2	KK2												
32	15	M12x1.75	25	M16x1.5	20	10	28.5	11.5	25	56	56	70	10	φ12x1.4DP底孔 φ5.2	24	54
40	20	M16x2.0	30	M20x1.5	25	10	28	12	29	64	62	80	10	φ12x1.4DP底孔 φ5.2	23	55
50	24	M20x2.5	35	M24x1.5	30	11	29	13	34	74	74	94	10	φ15x1.8DP底孔 φ6	27	60
63	33	M27x3.0	45	M30x1.5	35	13	33	17	42	89	90	114	10	φ15x1.8DP底孔 φ7	32	70
80	33	M30x3.5	55	M36x1.5	40	17	35	18	52	109	110	134	15	φ15x1.8DP底孔 φ9	41	81

記號 內徑	ZJ	TX	TW	BT	FG	FB	D	C	PX
32	64	27	12	8.6	14	9	17	9	14
40	65	28	12	10.8	17.5	11	21	9	15
50	71	30	14	13	20	14	27	10	18
63	83	34	16	15.2	23	16	32	11	20
80	98	36	16	15.2	23	16	37	14	28

○型環規格

內徑	規格
φ32	AP9
φ40	AP9
φ50	AP11
φ63	AP11
φ80	Ap11

柱型油缸

薄型油缸

壓板油缸

模具油缸

工程冶金油缸

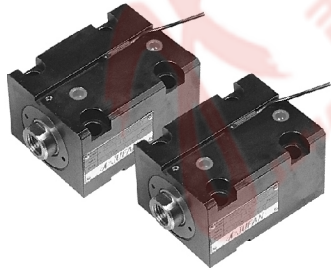
圓形油缸

特殊油缸

液壓動力單元及輔件

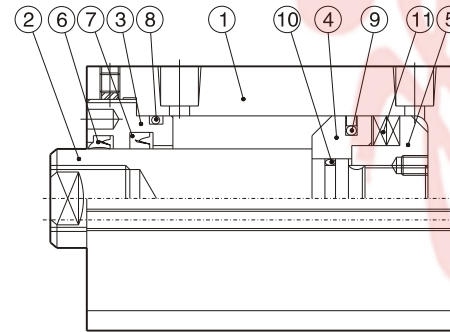


感應薄型油缸MGCXHC



- 利用感應開關的磁性接觸，將油缸作動位置準確傳輸到外部的控制器
- 直接安裝，不需任何配件
- 節省安裝空間，油缸總長度約等于同缸徑同行程拉桿油缸的1/2
- 適用於模具，加工治具或安裝空間受到限制的情況

內部構造與零件名稱



記號	零件名稱	數量	記號	零件名稱	數量
①	缸體	1	⑦	活塞杆封套	1
②	活塞杆	1	⑧	前蓋O型環	1
③	前蓋	1	⑨	活塞封套	1
④	前活塞	1	⑩	活塞內O型環	1
⑤	後活塞	1	⑪	感應磁石	2
⑥	活塞杆防塵封套	1			

油封規格

記號	⑥	⑦	⑧	⑨	⑩
	品名 前蓋 防塵封套 (PU)	前蓋 封套 (PU)	前蓋 O型環 (IA)	活塞 封套 (PU)	活塞內 O型環 (IA)
數量	1	1	1	1	1
內徑					
32	DH20	UHS20	BG25	KPD-32×21×4.2	P12
40	DH25	UHS25	BG35	KPD-40×29×4.2	P16
50	DH30	UHS30	BG45	KPD-50×39×4.2	P20
63	DH35	UHS35	BG55	KPD-63×52×4.2	G25
80	DH40	UHS40	BG75	KPD-80×69×4.2	G30
100	DH56	UHS56	BG95	KPD-100×84.5×6.3	G40

成品標準行程SD型

行程 內徑	10	15	20	25	30	40	50	60
	32	●	●	●	●	●	●	●
40	●	●	●	●	●	●	●	●
50	●	●	●	●	●	●	●	●

理論出力

內徑 (mm)	軸徑 (mm)	活塞受壓面積 (cm ²)		理論出力 (P=70kgf/cm ²)		理論出力 (P=140kgf/cm ²)	
		推	拉	推	拉	推	拉
32	20	8.0	4.9	560	343	1120	686
40	25	12.6	7.7	880	536	1760	1072
50	30	19.6	12.6	1375	88	2750	1760
63	35	31.2	21.65	2182	1508	4343	3016
80	40	50.3	38	3519	2660	7038	5320
100	56	78.5	53.9	5498	3774	10995	7548

油缸種類與安裝型式

油缸種類	標準式記號	標準式圖形	耐熱油缸	安裝型式	內徑 (mm)
複動油缸	MG-CXHC-A		MG-CXHC-AJ	SD基本型	32
				40	
				50	
				63	
				80	
雙軸油缸	MG-CXHC-C		MG-CXHC-CJ	LA型	32
				40	
雙軸前進可調行程油缸	MG-CXHC-D		MG-CXHC-DJ		50
				63	
				80	
				100	
油路板式油缸	MG-CXHC-MF		MG-CXHC-MF-FC	前後油路板	32
				40	
				63	
				80	
			MG-CXHC-MF-RC		



訂購表示法

MGCXHC	A	IN	SD	50	50ST						T × n
--------	---	----	----	----	------	--	--	--	--	--	-------

油缸種類

A : 複動油缸
C : 雙軸油缸
D : 雙軸前進可調行程油缸
MF: 油路板式油缸

油缸性能

空白: 表示標準品
J : 耐熱 / 耐酸鹼
最高溫度200°C

軸牙型式

IN: 內牙
EX: 外牙

安裝方式

SD: 基本型
LA: 徑向型 (限缸徑: 32, 40, 50, 63, 80, 100)

入油型式 (限油路板式油缸)

FC: 前端進油 RC: 后端進油

內徑 (mm)

32, 40, 50, 63, 80, 100

感應開關

規格: JFS-04
T: 2條出線, 標準線長2米
P: PNP3條出線, 標準線長2米
N: NPN3條出線, 標準線長2米
n: 數量

引導止回閥

詳細內容請見表格

流量調節閥

詳細內容請見表格

● 流量調節閥

規格	安裝位置	訂購表示	數量	適用缸徑
KC	FC(前蓋)	KC-02	x1	φ32~φ63
	RC(后蓋)	KC-03	x1	φ80~φ100
	FC/RC(前蓋+后蓋)	KC-04	x1	φ125

● 引導止回閥

規格	安裝位置	訂購表示	數量	適用缸徑
PCVI	FC(前蓋)	PCVI-03	x1	φ32~φ63
	RC(后蓋)			
	FC/RC(前蓋+后蓋)	PCVI-03T1	x1	φ80~φ150

注: (引導止回閥)
(1): 選用規格依照缸徑大小搭配不必表示。
(2): 安裝位置需要表示。

油封材質

空白: 標準品(PU材質)
2: 腈橡膠(NBR)
3: 氟橡膠(FPM)

可調行程

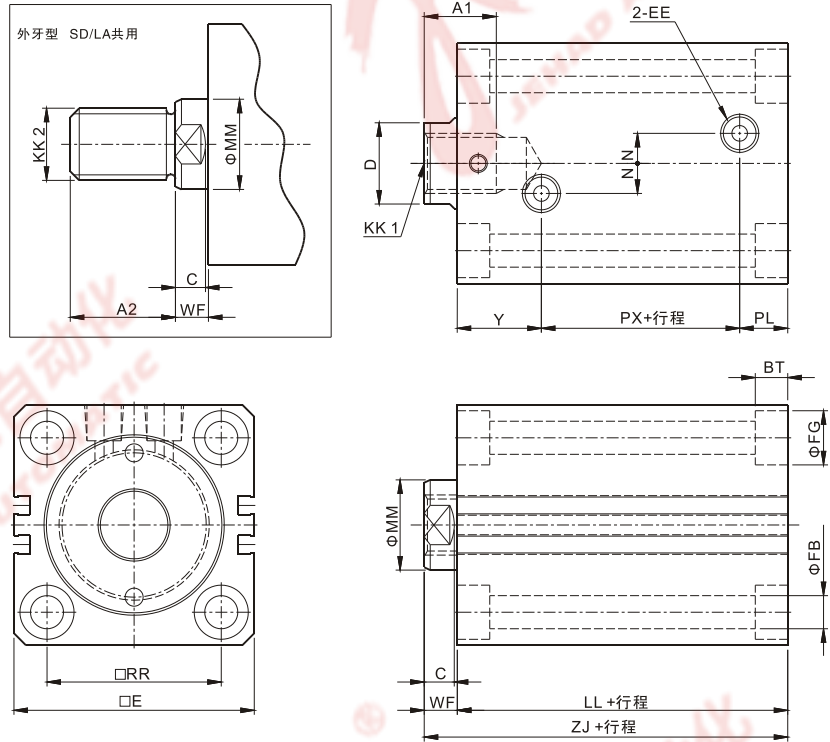
▲ 注意: 限雙軸前進可調行程氣缸

行程 (mm)

缸徑 φ32~φ40: 最大行程220mm
缸徑 φ50~φ100: 最大行程250mm
超出以上行程請給我司業務部

外部尺寸圖

- MGCXHC.A-SD 複動基本型
- 內牙型



記 內 徑	內牙		外牙		MM	WF	E	EE	LL	ZJ	Y	PL	PX	BT	RR	FB	FG	N	C	D
	A1	KK1	A2	KK2																
32	15	M12×1.75	25	M16×1.5	20	10	62	Rc1/4	73	83	27	17	29	6.5	47	7	11	10	9	17
40	20	M16×2.0	30	M20×1.5	25	10	70	Rc1/4	70	80	27	16	27	8.6	52	9	14	10	9	21
50	24	M20×2.5	35	M24×1.5	30	11	80	Rc1/4	75	86	28	16	31	10.8	58	11	18	10	10	27
63	33	M27×3.0	45	M30×1.5	35	13	94	Rc1/4	84	97	30	18	36	13	69	14	20	10	11	32
80	33	M30×3.5	55	M36×1.5	40	17	114	Rc3/8	95	112	35	22	38	15	86	16	23	15	14	37
100	40	M36×4.0	70	M48×1.5	56	17	134	Rc3/8	100	117	39	25	36	17.5	102	18	26	15	14	50

▲ 空白欄: 表示標準品, 訂購時無需標注

柱型油缸

薄型油缸

壓板油缸

模具油缸

工程冶金油缸

圓形油缸

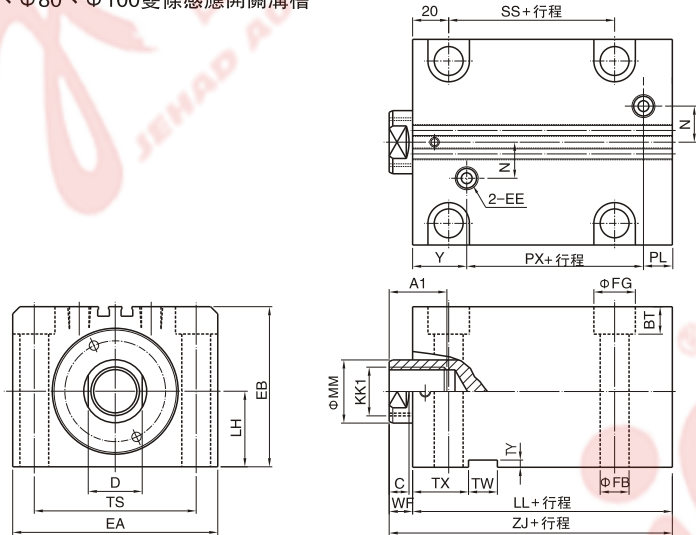
特殊油缸

液壓動力單元及輔件

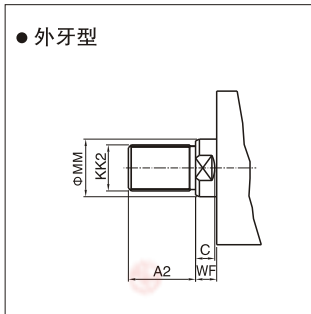


外部尺寸圖

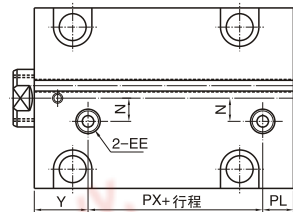
- MGCXHC.A-LA：複動徑向型
內徑：Φ63、Φ80、Φ100雙條感應開關溝槽



● 外牙型

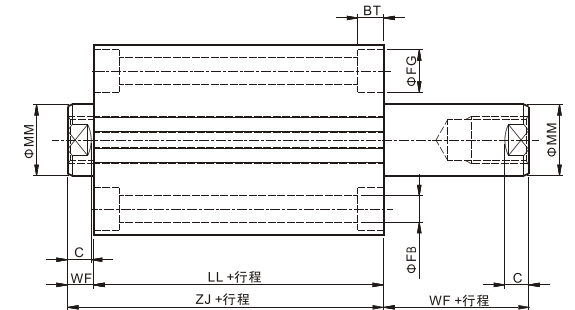
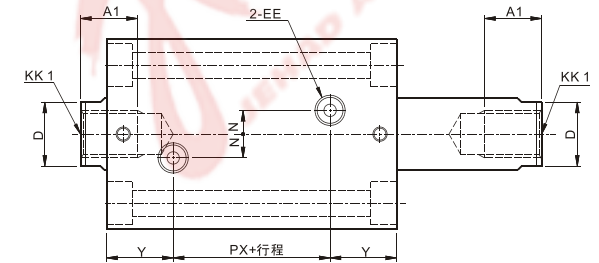
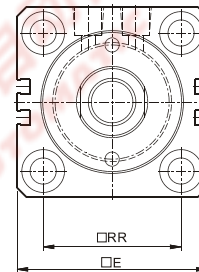
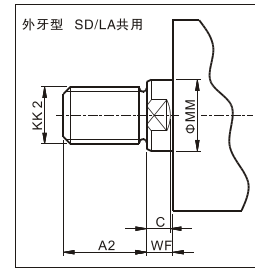


內徑：Φ32、Φ40、Φ50單條感應開關溝槽如下圖



外部尺寸圖

- MGCXHC.C-SD 雙軸基本型
● 內牙型



記 內 徑	內牙		外牙		BT	C	D	EA	EB	EE	FB	FG	LH	LL	MM	N	PL	SS	TS	TW	TX	WF	Y	ZJ	PX	TY
	A1	KK1	A2	KK2																						
32	15	M12 x 1.75	25	M16 x 1.5	8.6	9	17	70	56	RC1/4	9	14	25	73	20	10	17	24	56	12	28	10	27	83	29	4
40	20	M16 x 2.0	30	M20 x 1.5	10.8	9	21	80	64	RC1/4	11	17.5	29	70	25	10	16	23	62	12	28	10	27	80	27	4
50	24	M20 x 2.5	35	M24 x 1.5	13	10	27	94	74	RC1/4	14	20	34	75	30	10	16	27	74	14	29	11	28	86	31	4
63	33	M27 x 3.0	45	M30 x 1.5	15.2	11	32	114	89	RC1/4	16	23	42	84	35	20	18	32	90	16	31	13	30	97	36	4
80	33	M30 x 3.5	55	M36 x 1.5	15.2	14	37	134	109	RC3/8	16	23	52	95	40	25	22	41	110	16	34	17	35	112	38	4
100	40	M36 x 4.0	70	M48 x 1.5	17	14	50	160	129	RC3/8	18	26	62	100	56	25	25	44	134	16	34	17	39	117	36	5

記 內 徑	內牙		外牙		MM	WF	E	EE	LL	ZJ	Y	PX	BT	RR	FB	FG	N	C	D
	A1	KK1	A2	KK2															
32	15	M12 x 1.75	25	M16 x 1.5	20	10	62	Rc1/4	84	94	27	30	6.5	47	7	11	10	9	17
40	20	M16 x 2.0	30	M20 x 1.5	25	10	70	Rc1/4	81	91	27	27	8.6	52	9	14	10	9	21
50	24	M20 x 2.5	35	M24 x 1.5	30	11	80	Rc1/4	87	98	28	31	10.8	58	11	18	10	10	27
63	33	M27 x 3.0	45	M30 x 1.5	35	13	94	Rc1/4	94	107	30	34	13	69	14	20	10	11	32
80	33	M30 x 3.5	55	M36 x 1.5	40	17	114	Rc3/8	106	123	35	36	15	86	16	23	15	14	37
100	40	M36 x 4.0	70	M48 x 1.5	56	17	134	Rc3/8	114	131	39	36	17.5	102	18	26	15	14	50

柱型油缸

薄型油缸

壓板油缸

模具油缸

工程冶金油缸

圓形油缸

特殊油缸

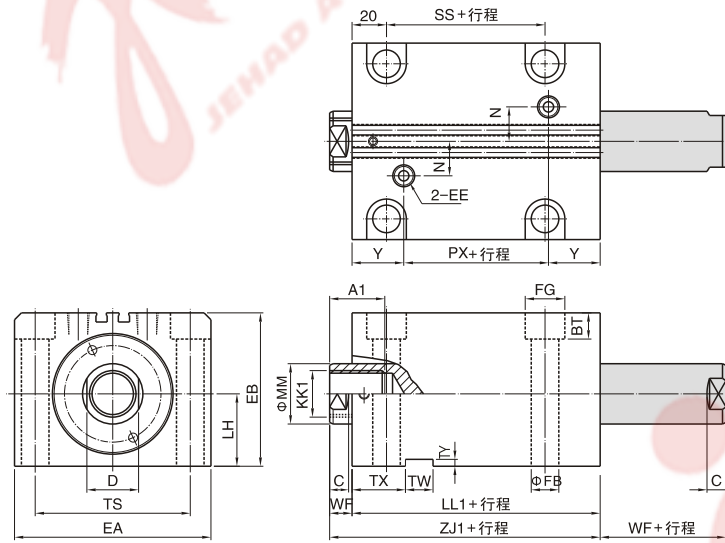
液壓動力單元及輔件



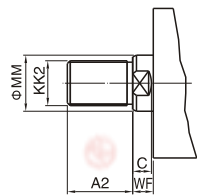
外部尺寸圖

● MGCXHC.C-LA : 雙軸徑向型

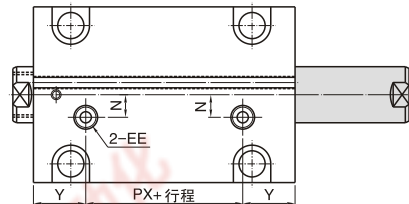
內徑：Φ63、Φ80、Φ100雙條感應開關溝槽



● 外牙型



內徑：Φ40、Φ50單條感應開關溝槽如下圖

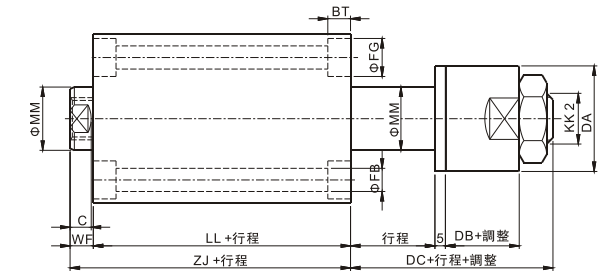
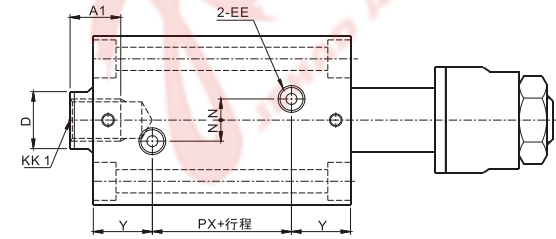
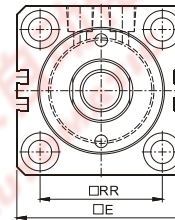
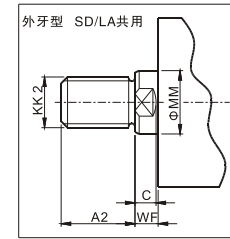


記 內 徑	內牙		外牙		BT	C	D	EA	EB	EE	FB	FG	LH	LL1	MM	N	SS	TS	TW	TX	WF	Y	Z	ZJ1	PX	TY	
	A1	KK1	A2	KK2																							
40	20	M16×2.0	30	M20×1.5	10.8	9	21	80	64	RC1/4	11	17.5	29	81	25	10	23	62	12	28	10	27	91	27	4		
50	24	M20×2.5	35	M24×1.5	13	10	27	94	74	RC1/4	14	20	34	87	30	10	27	74	14	29	11	28	98	31	4		
63	33	M27×3.0	45	M30×1.5	15.2	11	32	114	89	RC1/4	16	23	42	94	35	20	32	90	16	31	13	30	107	34	4		
80	33	M30×3.5	55	M36×1.5	15.2	14	37	134	109	RC3/8	16	23	52	106	40	25	41	110	16	34	17	35	123	36	4		
100	40	M36×4.0	70	M48×1.5	17	14	50	160	129	RC3/8	18	26	62	114	56	25	44	134	16	34	17	39	131	36	5		

外部尺寸圖

● MGCXHC.D-SD : 雙軸可調行程-基本型

● 內牙型



記 內 徑	內牙		外牙		C	D	DA	DB	DC	E	EE	LL	MM	N	BT	FB	FG	RR	WF	Y	Z	PX
	A1	KK1	A2	KK2																		
32	15	M12×1.75	25	M16×1.5	9	17	38	15	32	62	Rc1/4	84	20	10	6.5	7	11	47	10	27	94	30
40	20	M16×2.0	30	M20×1.5	9	21	44	20	38	70	Rc1/4	81	25	10	8.6	9	14	52	10	27	91	27
50	24	M20×2.5	35	M24×1.5	10	27	50	20	40	80	Rc1/4	87	30	10	10.8	11	18	58	11	28	98	31
63	33	M27×3.0	45	M30×1.5	11	32	55	20	44	94	Rc1/4	94	35	10	13	14	20	69	13	30	107	34
80	33	M30×3.5	55	M36×1.5	14	37	60	20	45	114	Rc3/8	106	40	15	15	16	23	86	17	35	123	36
100	40	M36×4.0	70	M48×1.5	14	50	80	30	55	134	Rc3/8	114	56	15	17.5	18	26	102	17	39	131	36

柱型油缸

薄型油缸

壓板油缸

模具油缸

工程冶金油缸

圓形油缸

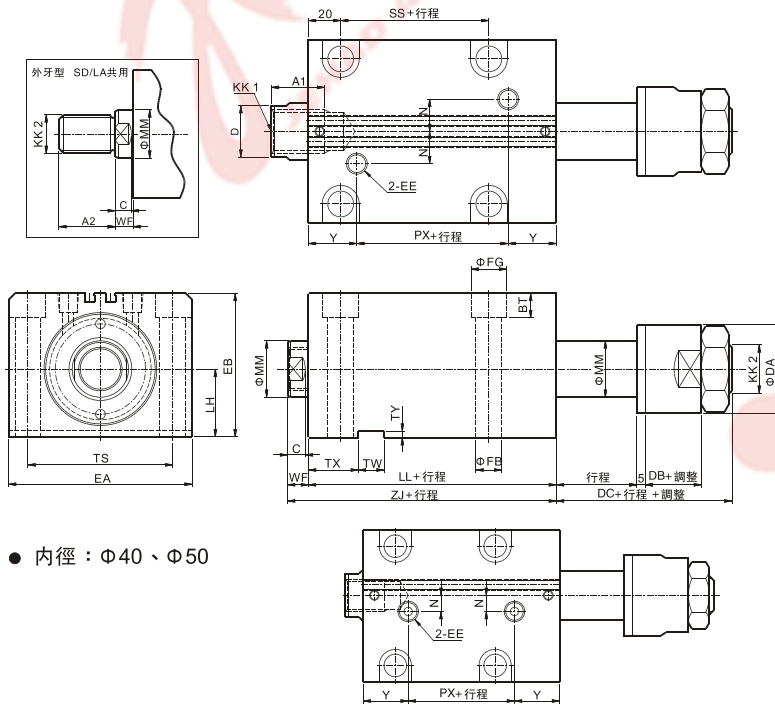
特殊油缸

液壓動力單元及輔件



外部尺寸圖

- MGCXHC.D-LA : 雙軸可調行程-徑向型
- 內徑 : $\Phi 63 \sim \Phi 100$



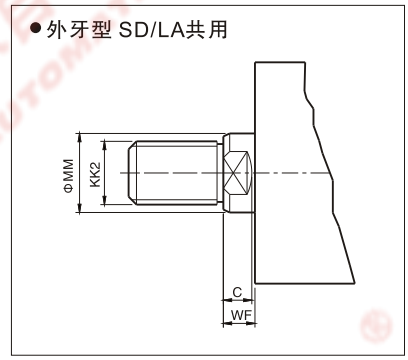
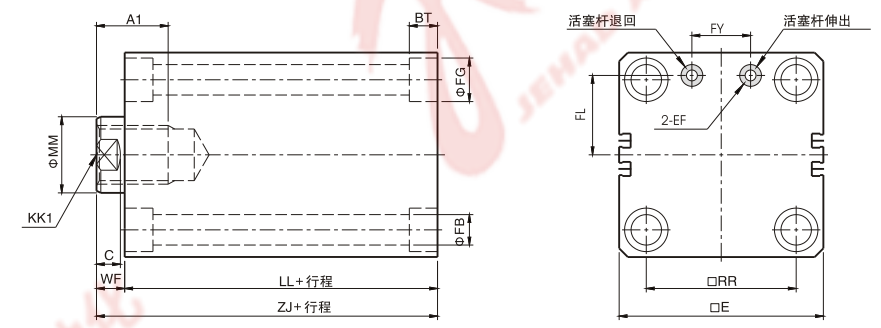
- 內徑 : $\Phi 40$ 、 $\Phi 50$

記號 內徑	內牙		外牙		C	D	DA	DB	DC	EA	EB	EE	LH	LL1	MM	N	BT	FB	FG	SS	TS
	A1	KK1	A2	KK2																	
40	20	M16x2.0	30	M20x1.5	9	21	44	20	38	80	64	RC1/4	29	81	25	10	10.8	11	17.5	23	62
50	24	M20x2.5	35	M24x1.5	10	27	50	20	40	94	74	RC1/4	34	87	30	10	13	14	20	27	74
63	33	M27x3.0	45	M30x1.5	11	32	55	20	44	114	89	RC1/4	42	94	35	20	15.2	16	23	32	90
80	33	M30x3.5	55	M36x1.5	14	37	60	20	45	134	109	RC3/8	52	106	40	25	15.2	16	23	41	110
100	40	M36x4.0	70	M48x1.5	14	50	80	30	55	160	129	RC3/8	62	114	56	25	17	18	26	44	134

記號 內徑	TW	TX	WF	Y	ZJ	PX	TY
40	12	28	10	27	91	27	4
50	14	29	11	28	98	31	4
63	16	31	13	30	107	34	4
80	16	34	17	35	123	36	4
100	16	34	17	39	131	36	5

外部尺寸圖

- MGCXHC-MF-RC-SD 後油路板式基本型
- 內牙型



O型環規格

缸徑	規格
$\Phi 32 \sim \Phi 63$	AP7
$\Phi 80$	AP9
$\Phi 100$	AP11

記號 內徑	內牙		MM	WF	RR	E	EF	FL	FY	FB	FG	BT	LL	ZJ	D	C		
	A1	KK1															A2	KK2
32	15	M12x1.75	25	M16x1.5	20	10	47	62	$\Phi 10 \times 1.4 \text{DP}$ 底孔, $\Phi 4$	21	16	7	11	6.5	73	83	17	9
40	20	M16x2.0	30	M20x1.5	25	10	52	70	$\Phi 10 \times 1.4 \text{DP}$ 底孔, $\Phi 4$	25	18	9	14	8.6	70	80	21	9
50	24	M20x2.5	35	M24x1.5	30	11	58	80	$\Phi 10 \times 1.4 \text{DP}$ 底孔, $\Phi 4$	30	20	11	18	10.8	75	86	27	10
63	33	M27x3.0	45	M30x1.5	35	13	69	94	$\Phi 10 \times 1.4 \text{DP}$ 底孔, $\Phi 5$	36.5	27	14	20	13	84	97	32	11
80	33	M30x3.5	55	M36x1.5	40	17	86	114	$\Phi 12 \times 1.4 \text{DP}$ 底孔, $\Phi 6$	45.5	28	16	23	15	95	112	37	14
100	40	M36x4.0	70	M48x1.5	56	17	102	134	$\Phi 15 \times 1.8 \text{DP}$ 底孔, $\Phi 7$	54	50	18	26	17.5	100	117	50	14

柱型油缸

薄型油缸

壓板油缸

模具油缸

工程冶金油缸

圓形油缸

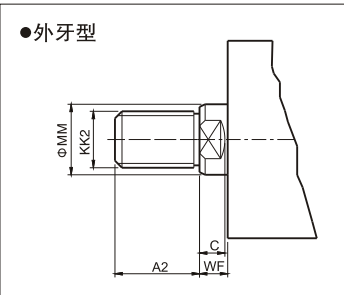
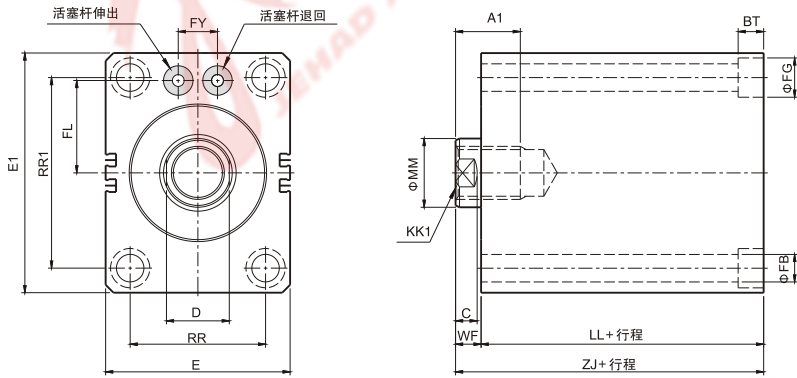
特殊油缸

液壓動力單元及輔件



外部尺寸圖

- MGCXHC-MF-FC-SD 前油路板式基本型
- 內牙型



○型環規格

缸徑	規格
φ32	AP7
φ40~φ50	AP9
φ63~φ100	AP11

記號 內徑	內牙			外牙			MM	WF	RR	E	RR1	E1	FB	FG	EF	FL	FY
	A1	KK1	A2	KK2	MM	WF											
32	15	M12x1.75	25	M16x1.5	20	10	47	62	71	86	7	11	10	10x1.4DP底孔, φ4	32	20	
40	20	M16x2.0	30	M20x1.5	25	10	52	70	78	96	9	14	12	12x1.4DP底孔, φ5.2	36	20	
50	24	M20x2.5	35	M24x1.5	30	11	58	80	84	106	11	18	12	12x1.4DP底孔, φ6	41	20	
63	33	M27x3.0	45	M30x1.5	35	13	69	94	97	122	14	20	15	15x1.8DP底孔, φ6	47	20	
80	33	M30x3.5	55	M36x1.5	40	17	86	114	109	140	16	23	15	15x1.8DP底孔, φ6	56	30	
100	40	M36x4.0	70	M48x1.5	56	17	102	134	124	156	18	26	15	15x1.8DP底孔, φ9	64.5	48	

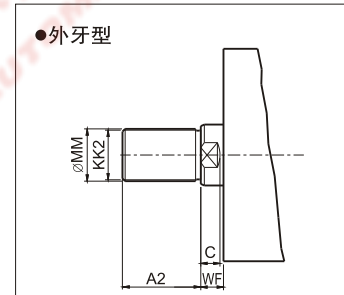
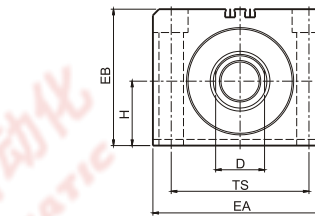
記號 內徑	LL	ZJ	D	C	BT
40	70	80	21	9	8.6
50	75	86	27	10	10.8
63	84	97	32	11	13
80	95	112	37	14	15
100	100	117	50	14	17.5

外部尺寸圖

- MGCXHC-MF-LA 油路板式徑向型
- 內牙型

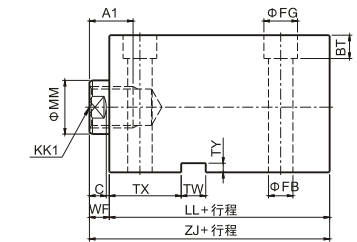
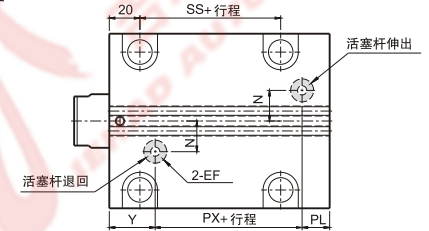
○型環規格

缸徑	規格
φ32~φ40	AP9
φ50~φ100	AP11

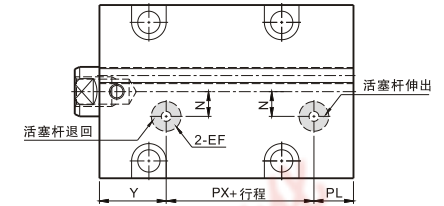


記號 內徑	內牙			外牙			MM	WF	LH	EB	TS	EA	EF	N	Y	PL	FB	FG	BT
	A1	KK1	A2	KK2	MM	WF													
32	15	M12x1.75	25	M16x1.5	20	10	25	56	56	70	10	27	17	9	14	8.6			
40	20	M16x2.0	30	M20x1.5	25	10	29	64	62	80	10	29	16	11	17.5	10.8			
50	24	M20x2.5	35	M24x1.5	30	11	34	74	74	94	10	28	16	14	20	13			
63	33	M27x3.0	45	M30x1.5	35	13	42	89	90	114	20	30	18	16	23	15.2			
80	33	M30x3.5	55	M36x1.5	40	17	52	109	110	134	25	35	22	16	23	15.2			
100	40	M36x4.0	70	M48x1.5	56	17	62	129	134	160	25	39	25	18	26	17			

記號 內徑	LL	ZJ	SS	TX	TW	D	C	PX	TY
40	70	80	23	42	12	21	9	27	4
50	75	86	27	44	14	27	10	31	4
63	84	97	32	47	16	32	11	36	4
80	95	112	41	54	16	37	14	38	4
100	100	117	44	56.5	16	50	14	36	5



φ32, φ40, φ50單條感應開關溝槽如下圖





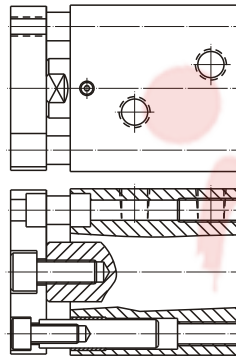
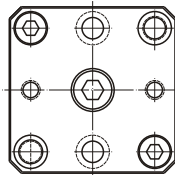
不旋轉薄型油缸-NRCXHC



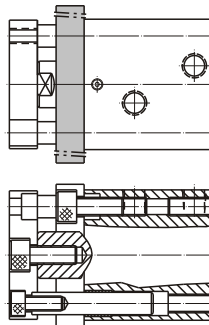
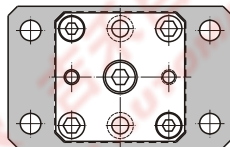
- 薄型油缸 (CXHC)，搭配活塞杆連結板及導杆，即構成不旋轉薄型油缸。
- 油缸行程依照薄型油缸 (CXHC) 規格，長行程受到限制。
- 缸徑 (mm):
 - (1) NR -CXHC: 20、25、32、40、50、63、80、100
 - (2) NRMG -CXHC: 32、40、50、63、80、100

安裝型式

● SD 基本型

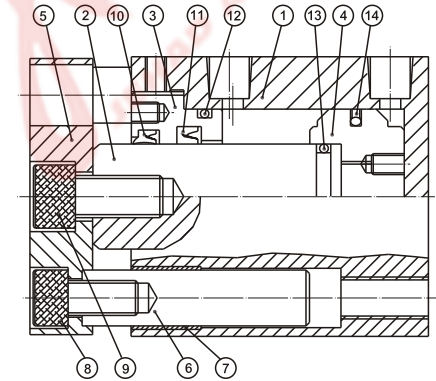


● FA 法蘭型

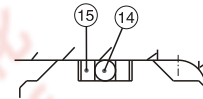


內部構造與零件名稱

- NR-CXHC不旋轉薄型油壓缸
- SD型 缸徑：Φ32~Φ100



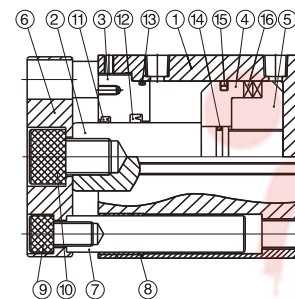
● 缸徑：Φ20~Φ25



記號	零件名稱	數量	記號	零件名稱	數量	記號	零件名稱	數量
①	缸體	1	⑥	導杆	2	⑪	活塞杆封套	1
②	軸心	1	⑦	導杆襯套	2	⑫	前蓋O型環	1
③	前蓋	1	⑧	導杆螺栓	2	⑬	活塞內O型環	1
④	活塞	1	⑨	固定板螺栓	1	⑭	活塞封套	1
⑤	固定板	1	⑩	前蓋防塵封套	1	⑮	活塞背托環	2

● NRMG-CXHC不旋轉感應薄型油壓缸

● SD型



記號	零件名稱	數量	記號	零件名稱	數量
①	缸體	1	⑨	導杆螺栓	2
②	軸心	1	⑩	固定板螺栓	1
③	前蓋	1	⑪	前蓋防塵封套	1
④	前活塞	1	⑫	前蓋封套	1
⑤	後活塞	1	⑬	前蓋O型環	1
⑥	固定板	1	⑭	活塞內O型環	1
⑦	導杆	2	⑮	活塞封套	1
⑧	導杆襯套	2	⑯	感應磁石	2

▲ 以上NR-CXHC與NRMG-CXHC油封規格請參閱CXHC油缸 2 1.3 暨MG-CXHC油缸

柱型油缸

薄型油缸

壓板油缸

模具油缸

工程冶金油缸

圓形油缸

特殊油缸

液壓動力單元及輔件



理論出力

單位：公斤

內徑 (mm)	軸徑 (mm)	活塞受壓面積 (cm ²)		理論出力 (p=70kgf/cm ²)		理論出力 (p=140kgf/cm ²)	
		推	拉	推	拉	推	拉
32	20	8.0	4.9	560	343	1120	686
40	25	12.6	7.7	880	536	1760	1072
50	30	19.6	12.6	1375	88	2750	1760
63	35	31.2	21.65	2182	1508	4343	3016
80	40	50.3	38	3519	2660	7038	5320
100	56	78.5	53.9	5498	3774	10995	7548

訂購表示法

NRCXHC SD 32 50ST T×n

油缸種類

NR-CXHC: 不旋轉薄型油缸
NRMG-CXHC: 不旋轉感應薄型油缸

油缸性能

空白: 表示標準品
J: 耐熱/耐酸鹼 (最高200°C)

安裝型式

SD: 基本型
LA: 徑向型 (限缸徑: 32, 40, 50, 63, 80, 100)

內徑 (mm)

NRCXHC: 20, 25, 32, 40, 50, 63, 80, 100
NRMGXCXHC: 32, 40, 50, 63, 80, 100

行程 (mm)

請參閱最大行程表 1.2

感應開關

規格: JFS-04
T: 2條出線, 標準線長2米
P: PNP3條出線, 標準線長2米
N: NPN3條出線, 標準線長2米
n: 數量

● 引導止回閥
詳細內容請見表格

● 流量調節閥
詳細內容請見表格

流量調節閥

規格	安裝位置	訂購表示	數量	適用缸徑
KC	FC(前蓋)	KC-02	x1	φ32~φ63
	RC(后蓋)	KC-03	x1	φ80~φ100
	FC/RC(前蓋+后蓋)	KC-04	x1	φ125

引導止回閥

規格	安裝位置	訂購表示	數量	適用缸徑
PCVI	FC(前蓋)	PCVI-03	x1	φ32~φ63
	RC(后蓋)			
	FC/RC(前蓋+后蓋)	PCVI-03T	x1	φ80~φ150

注: (引導止回閥)
(1): 選用規格依照缸徑大小搭配不必表示。
(2): 安裝位置需要表示。

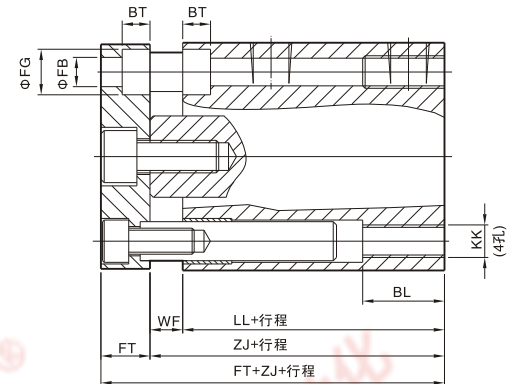
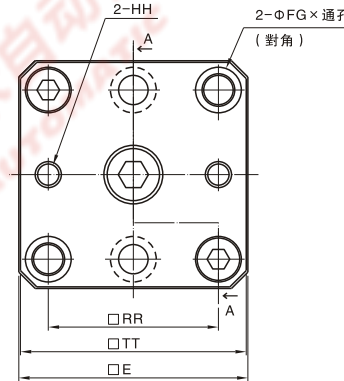
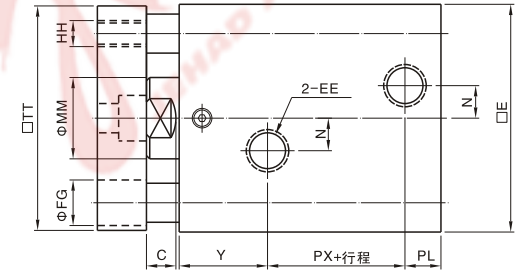
油封材質

空白: 標準品(PU材質)
2: 腈橡膠(NBR)
3: 氟橡膠(FPM)

▲ 空白欄: 表示標準品, 訂購時無需標注

外部尺寸圖

- NR-CXHC: 不旋轉薄型油缸 (Φ20~Φ100)
- SD型



內徑	記號	BT	BL	C	E	EE	FB	FG	FT	HH	KK	LL	MM	N	PL	RR	TT	WF	Y	ZJ	PX
20		5.4	15	7	45	RC1/8"	5.5	9.5	8	M5×0.8	M6×1.0	43	12	0	12	30	43	8	20.5	51	10.5
25		5.4	15	7	50	RC1/8"	5.5	9.5	8	M5×0.8	M6×1.0	45	14	0	12	36	49	8	20.5	53	12.5
32		6.5	20	9	62	RC1/4"	7	11	12	M6×1.0	M8×1.25	54	20	10	10.5	47	61	10	27	64	16.5
40		8.6	25	9	70	RC1/4"	9	14	15	M8×1.25	M10×1.5	55	25	10	11	52	69	10	27	65	17
50		10.8	25	10	80	RC1/4"	11	17.5	18	M10×1.5	M12×1.75	60	30	10	11	58	79	11	28	71	21
63		13	28	11	94	RC1/4"	14	20	21	M12×1.75	M16×2.0	70	35	10	14	69	93	13	30	83	26
80		15.2	33	14	114	RC3/8"	16	23	24	M14×2.0	M20×2.5	81	40	15	18	86	113	17	35	98	28
100		17.5	36	15	134	RC3/8"	18	26	30	M16×2.0	M20×2.5	88	56	15	21	102	132	17	39	105	28

柱型油缸

薄型油缸

壓板油缸

模具油缸

工程冶金油缸

圓形油缸

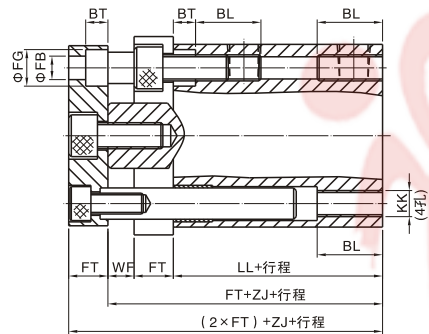
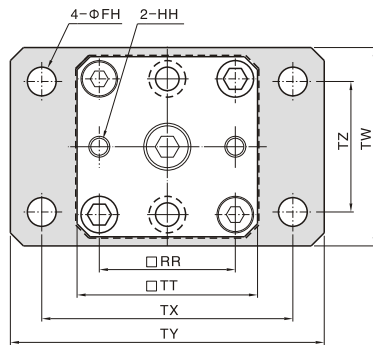
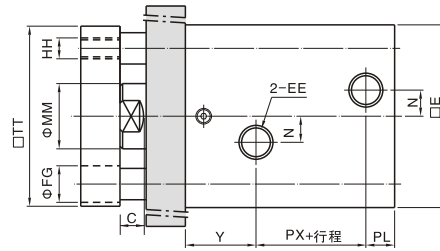
特殊油缸

液壓動力單元及輔件



外部尺寸圖

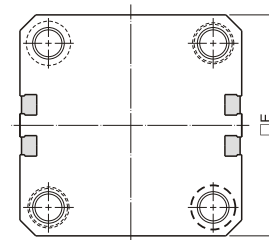
- NR-CXHC：不旋轉薄型油缸(Φ20~Φ100)
- FA型



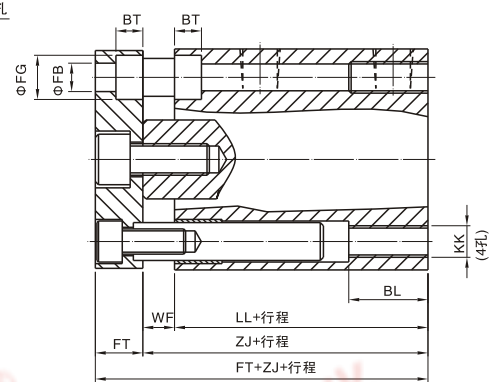
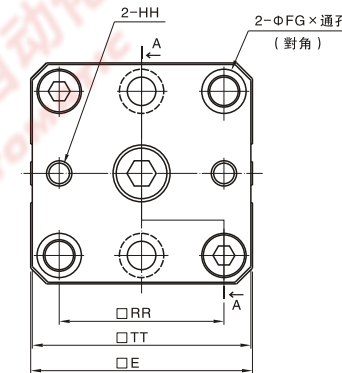
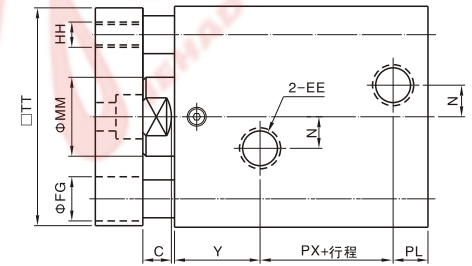
記號 內徑	BT	BL	C	E	EE	FB	FH	FG	FT	HH	KK	LL	MM	N	PL	RR	TT	TW	TX	TY	TZ	WF	Y	ZJ	PX
20	5.4	15	7	45	RC1/8"	5.5	9	9.5	8	M5×0.8	M6×1.0	43	12	0	12	30	43	46	60	80	26	8	20.5	51	10.5
25	5.4	15	7	50	RC1/8"	5.5	9	9.5	8	M5×0.8	M6×1.0	45	14	0	12	36	49	52	70	90	32	8	20.5	53	12.5
32	6.5	20	9	62	RC1/4"	7	11	11	12	M6×1.0	M8×1.25	54	20	10	10.5	47	61	66	84	105	40	10	27	64	16.5
40	8.6	25	9	70	RC1/4"	9	11	14	15	M8×1.25	M10×1.5	55	25	10	11	52	69	75	96	120	50	10	27	65	17
50	10.8	25	10	80	RC1/4"	11	14	17.5	18	M10×1.5	M12×1.75	60	30	10	11	58	79	84	105	135	52	11	28	71	21
63	13	28	11	94	RC1/4"	14	18	20	21	M12×1.75	M16×2.0	70	35	10	14	69	93	100	125	160	65	13	30	83	26
80	15.2	33	14	114	RC3/8"	16	22	23	24	M14×2.0	M20×2.5	81	40	15	18	86	113	124	150	190	75	17	35	98	28
100	17.5	36	15	134	RC3/8"	18	22	26	30	M16×2.0	M20×2.5	88	56	15	21	102	132	140	174	215	90	17	39	105	28

外部尺寸圖

- NRMG-CXHC：不旋轉感應薄型油缸(Φ32~Φ100)
- SD型



右側視圖



記號 內徑	BT	BL	C	E	EE	FB	FG	FT	HH	KK	LL	MM	N	PL	RR	TT	WF	Y	ZJ	PX
32	6.5	20	9	62	RC1/4"	7	11	12	M6×1.0	M8×1.25	73	20	10	17	47	61	10	27	83	29
40	8.6	25	9	70	RC1/4"	9	14	15	M8×1.25	M10×1.5	70	25	10	16	52	69	10	27	80	27
50	10.8	25	10	80	RC1/4"	11	17.5	18	M10×1.5	M12×1.75	75	30	10	16	58	79	11	28	86	31
63	13	25	11	94	RC1/4"	14	20	21	M12×1.75	M16×2.0	84	35	10	18	69	93	13	30	97	36
80	15.2	30	14	114	RC3/8"	16	23	24	M14×2.0	M20×2.5	95	40	15	22	86	113	17	35	112	38
100	17.5	30	14	134	RC3/8"	18	26	30	M16×2.0	M20×2.5	100	56	15	25	102	132	17	39	117	36

柱型油缸

薄型油缸

壓板油缸

模具油缸

工程冶金油缸

圓形油缸

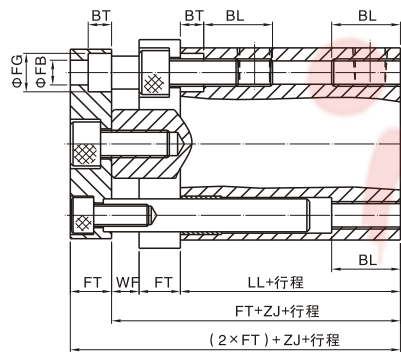
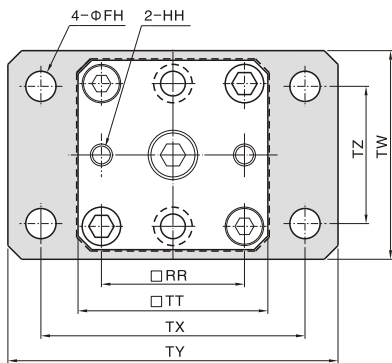
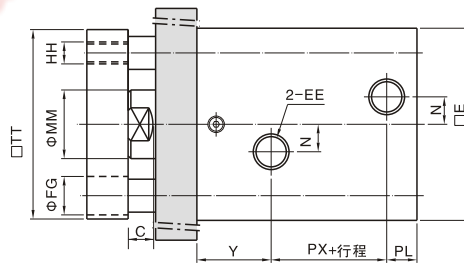
特殊油缸

液壓動力單元及輔件



外部尺寸圖

- NRMG-CXHC：不旋轉感應薄型油缸(Φ32~Φ100)
- FA型

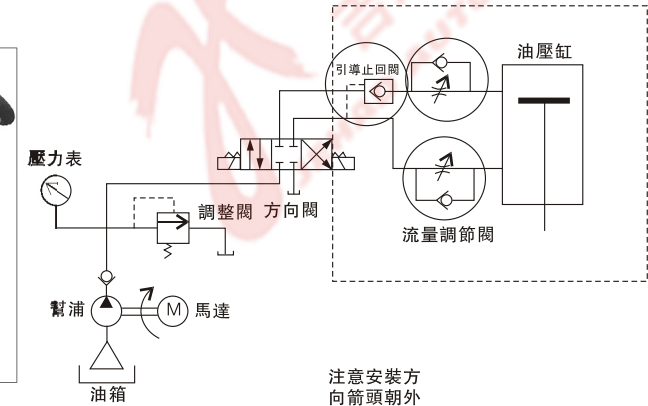
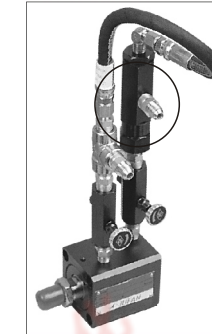


記號 內徑	BT	BL	C	E	EE	FB	FG	FH	FT	HH	KK	LL	MM	N	PL	RR	TT	TW	TX	TY	TZ	WF	Y	ZJ	PX
32	6.5	20	9	62	RC1/4"	7	11	11	12	M6×1.0	M8×1.25	73	20	10	17	47	61	66	84	105	40	10	27	83	29
40	8.6	25	9	70	RC1/4"	9	14	11	15	M8×1.25	M10×1.5	70	25	10	16	52	69	75	96	120	50	10	27	80	27
50	10.8	25	10	80	RC1/4"	11	17.5	14	18	M10×1.5	M12×1.75	75	30	10	16	58	79	84	105	135	52	11	28	86	31
63	13	25	11	94	RC1/4"	14	20	18	21	M12×1.75	M16×2.0	84	35	10	18	69	93	100	125	160	65	13	30	97	36
80	15.2	30	14	114	RC3/8"	16	23	22	24	M14×2.0	M20×2.5	95	40	15	22	86	113	124	150	190	75	17	35	112	38
100	17.5	30	14	134	RC3/8"	18	26	22	30	M16×2.0	M20×2.5	100	56	15	25	102	132	140	174	215	90	17	39	117	36

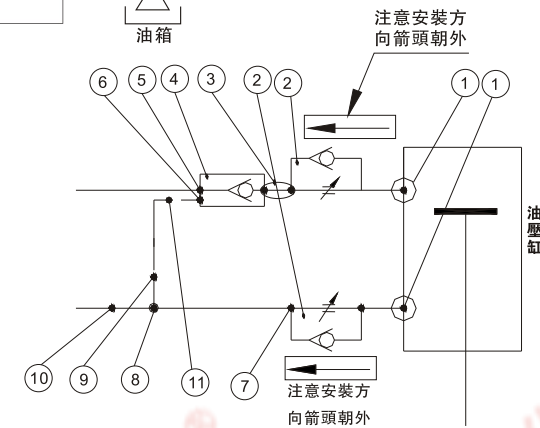
引導逆止閥與流量節流閥安裝方式

- 油缸+1個引導止回閥+2個流量節流閥

● 油壓回路圖



● 裝配圖



● 零件表

序號	稱呼	缸徑			數量
		20-25	32-63	80-100	
①	直通雙外牙接頭	RC1/8×RC1/4	RC1/4×RC3/8	RC3/8×RC3/8	2
②	流量節流閥	KC02(RC1/4)	KC03(RC3/8)		2
③	引導逆止閥		PCVI-03(RC3/8)		1
④	直通雙外牙接頭	RC1/4×RC3/8	RC3/8×RC3/8		1
⑤	彎接頭		RC1/4×1/4HS		1
⑥	直接頭	RC3/8×3/8HS	RC3/8×1/2HS		1
⑦	雙外牙接頭	RC1/4×RC3/8	RC3/8×RC3/8		1
⑧	內牙三通		RC3/8		1
⑨	直接頭		RC3/8×1/4HS		1
⑩	直接頭	RC3/8×3/8HS	RC3/8×1/2HS		1
⑪	軟管	ISN-02(1/4HS×400mm)			1

柱型油缸

薄型油缸

壓板油缸

模具油缸

工程冶金油缸

圓形油缸

特殊油缸

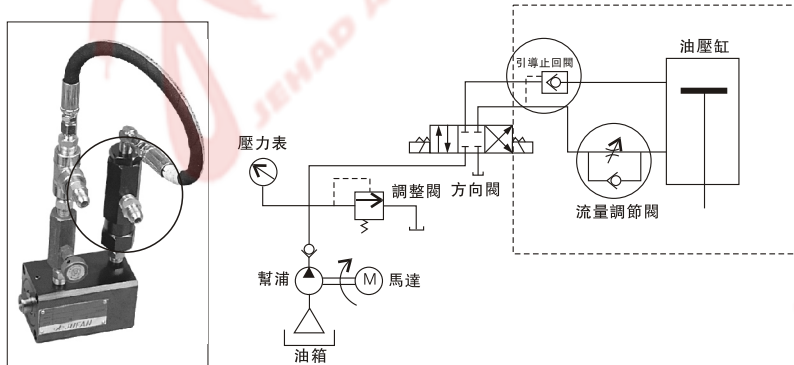
液壓動力單元及輔件



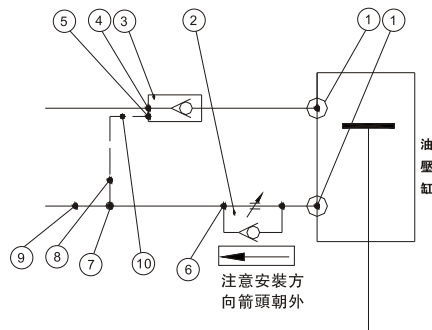
引導逆止閥與流量節流閥安裝方式

●油缸+1個引導逆止閥+1個流量節流閥

●油壓回路圖



●裝配圖



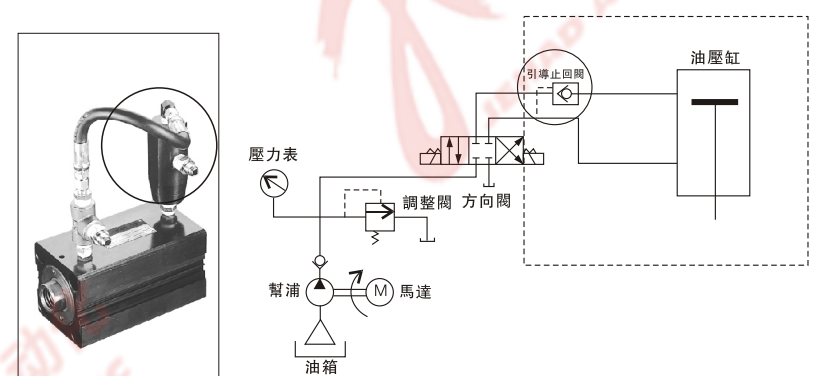
●零件表

序號	稱呼	缸徑			數量
		20-25	32-63	80-100	
①	直通雙外牙接頭	RC1/8×RC1/4	RC1/4×RC3/8	RC3/8×RC3/8	2
②	流量節流閥	KC02(RC1/4)	KC03(RC3/8)		1
③	引導逆止閥		PCVI-03(RC3/8)		1
④	直接頭	RC3/8×3/8HS	RC3/8×1/2HS		1
⑤	彎接頭		RC1/4×1/4HS		1
⑥	雙外牙接頭	RC1/4×RC3/8	RC3/8×RC3/8		1
⑦	內牙三通		RC3/8		1
⑧	直接頭		RC3/8×1/4HS		1
⑨	直接頭	RC3/8×3/8HS	RC3/8×1/2HS		1
⑩	軟管	ISN-02(1/4HS×400mm)			1

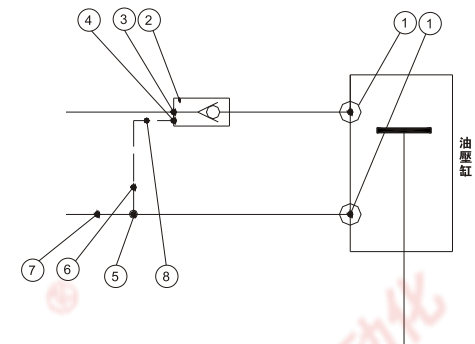
引導逆止閥與流量節流閥安裝方式

●油缸+1個引導逆止閥

●油壓回路圖



●裝配圖



●零件表

序號	稱呼	缸徑			數量
		20-25	32-63	80-100	
①	直通雙外牙接頭	RC1/8×RC3/8	RC1/4×RC3/8	RC3/8×RC3/8	2
②	引導逆止閥		PCVI-03(RC3/8)		1
③	直接頭	RC3/8×3/8HS	RC3/8×1/2HS		1
④	彎接頭		RC1/4×1/4HS		1
⑤	內牙三通		RC3/8		1
⑥	直接頭		RC3/8×1/4HS		1
⑦	直接頭	RC3/8×3/8HS	RC3/8×1/2HS		1
⑧	軟管	ISN-02(1/4HS×400mm)			1

柱型油缸

薄型油缸

壓板油缸

模具油缸

工程冶金油缸

圓形油缸

特殊油缸

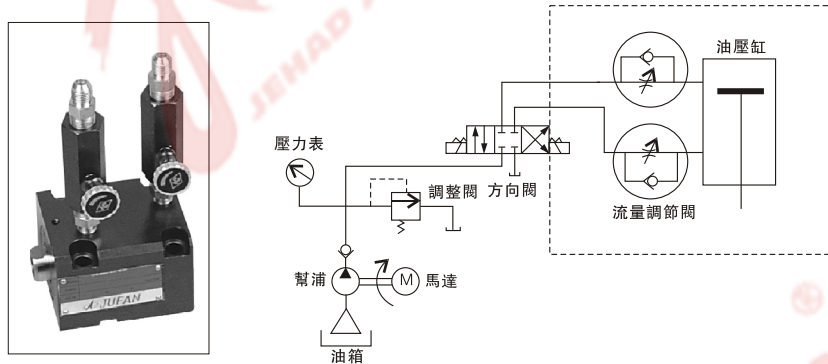
液壓動力單元及輔件



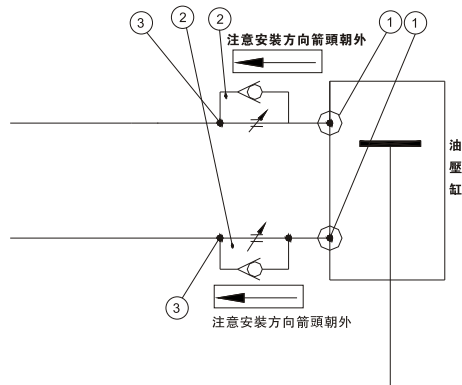
引導止回閥與流量節流閥安裝方式

●油缸+2個流量節流閥

●油壓回路圖



●裝配圖



●零件表

序号	称呼	缸径			数量
		20-25	32-63	80-100	
①	直通双外牙接头	RC1/8×RC1/4	RC1/4×RC3/8	RC3/8×RC3/8	2
②	流量节流阀	KC02(RC1/4)	KC02(RC3/8)	KC03	2
③	直接头	RC1/4×3/8HS	RC1/4×1/2HS	RC3/8×3/8HS	1

流量調節閥				引導止回閥					
<p>功能</p> <p>1、調節油缸前進、后退速度。 2、需注意安裝方向正確性。</p>				<p>功能</p> <p>1、射料時模內壓力過大，油壓缸無法完全閉鎖頂住，造成產品毛胚過多時，可以考慮使用。 2、耐壓力：210kgf/cm²</p>					
規格	口徑(RC)	1/4	3/8	1/2	規格	口徑(RC)	3/8	3/8	3/4
	流量(l/min)	12	20	30		流量(l/min)	40	60	125
	訂購表示	KC-02	KC-03	KC-04		訂購表示	PCVI-03	PCV-03T	PCV-06
適用缸徑(mm)		32~63	80~100	125	適用缸徑(mm)		32~100	125~200	200以上
<p>▲注：</p> <p>一、流量調節閥：控制油壓缸前進後退之速度，安裝時必須注意正確控制反方向。 二、引導止回閥：1、阻止液壓油回流，避免油缸自重或內漏軸心下墜。 2、模具試模時，樣品毛胚過多，表示模內射壓過大，油缸出力不足，有後退現象。 3、油壓軟管縮張造成壓降。 4、引導止回閥規格與流量有關，與壓力無關。 5、PCVI-03：適用φ63以下缸徑 PCV-03T：適用φ80以上缸徑 基于以上原因可以考慮在出力方加裝引導止回閥。</p>									

柱型油缸

薄型油缸

壓板油缸

模具油缸

工程冶金油缸

圓形油缸

特殊油缸

液壓動力單元及輔件



歐規薄型油缸-JECX



- JECX是有別於CXHC的另一款歐規薄型油缸（油路板式）。
- JECX較CXHC耐高壓。
- 節省空間，安裝方便，適合模具及加工治具或安裝受限制的場合。
- 與法國惠普斯（HPSVBG）產品的安裝尺寸相同。

理論出力

內徑	軸徑	活塞受壓面積		理論出力70kgf/cm ²		理論出力160kgf/cm ²	
		推	拉	推	拉	推	拉
25	16	4.9	2.9	343	203	784	464
32	18	8	5.5	560	385	1280	880
40	22	12.6	8.8	880	616	2016	1408
50	28	19.6	13.5	1375	945	3136	2160
63	36	31.2	21	2182	1470	4992	3360
80	45	50.3	34.4	3519	2408	8048	5504
100	56	78.5	53.9	5498	3773	12560	8624

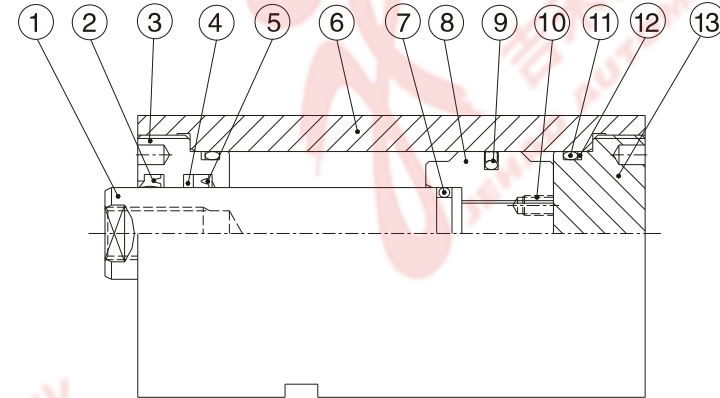
油封材質

材料 記號	聚酸橡膠 (PU)	丁腈橡膠 (NBR)	氟橡膠 (FKM)
	作動油	1	2
一般礦物油系	○	○	○
水系	X	○	○
水油、油水系	X	○	○
磷酸脂液	X	X	○
液溫	-20°C~+80°C		-10°C~+200°C
粘度	20~400mm ² /S { cst }		

▲注：

- 1、一般礦物油系：ISO-VG32。
- 2、若液壓油種類是一般礦物油，則在形式表示法中，不必標示記號，由本公司提供標準油封(PU)。
- 3、若液壓油是磷酸酯液或高溫環境中，形式表示法中必須標示記號3，以茲識別。
- 4、記號：○：可以 X：不可以
- 5、氟橡膠(FPM)油封，在長時間操作下，耐溫應設定在150°C以下。

內部構造與零件名稱



記號	零件名稱	數量	記號	零件名稱	數量	記號	零件名稱	數量
①	軸心	1	⑥	本體	1	⑪	端蓋O型環	2
②	前蓋防塵封套	1	⑦	軸心O型環	1	⑫	端蓋背托環	2
③	前蓋	1	⑧	活塞	1	⑬	後蓋	1
④	前蓋背托環	1	⑨	活塞油封	1			
⑤	前蓋油封	1	⑩	止付螺絲	1			

油封規格

記號	②	④+⑤	⑦	⑨	⑪ + ⑫
	品名 前蓋防塵封套	前蓋封套	活塞內O型環	活塞封套	端蓋O型環
數量	(PU)	(PU)	(1A)	(1B)	(1A)
內徑	1	1	1	1	1
25	DH16	UHS16+BUR	P10A	P21+2BUR	AP30+BUR
32	DH18	UHS18+BUR	P14	KPD-32x21x4.2	BP32+BUR
40	DH22	UHS22+BUR	P18	KPD-40x29x4.2	BG35+BUR
50	DH28	UHS28+BUR	P22A	KPD-50x39x4.2	BG45+BUR
63	DH36	UHS36+BUR	G30	KPD-63x52x4.2	BG55+BUR
80	DH45	UHS45+BUR	G40	KPD-80x69x4.2	BG75+BUR
100	DH 56	UHS56+BUR	G50	KPD-100x84.5x6.3	BG95+BUR

最大行程

缸徑	25	32	40	50	63	80	100
行程	80	350	400	650	700	700	700

柱型油缸

薄型油缸

壓板油缸

模具油缸

工程冶金油缸

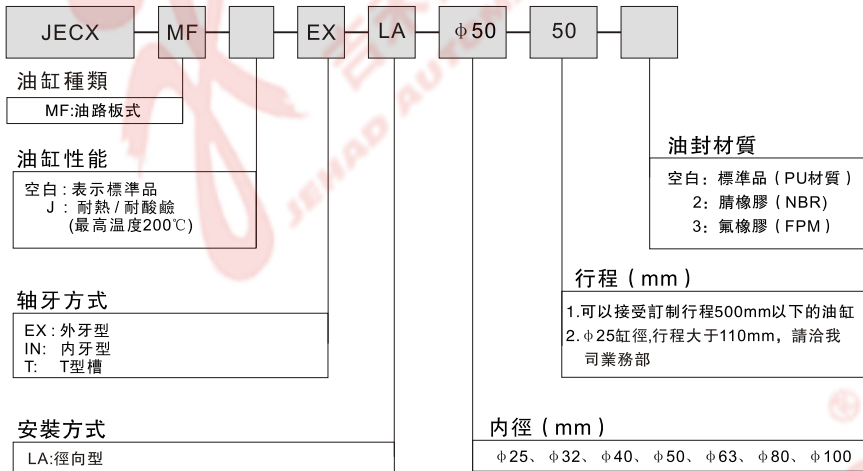
圓形油缸

特殊油缸

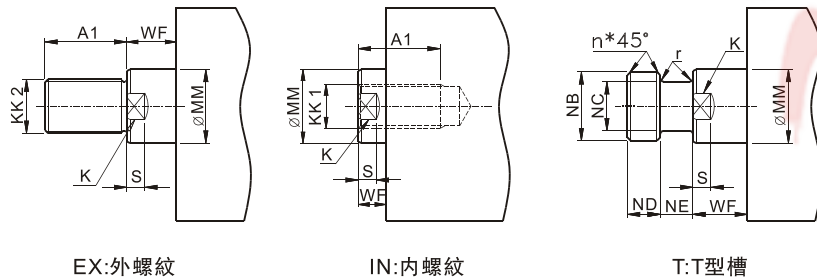
液壓動力單元及輔件



訂購表示法



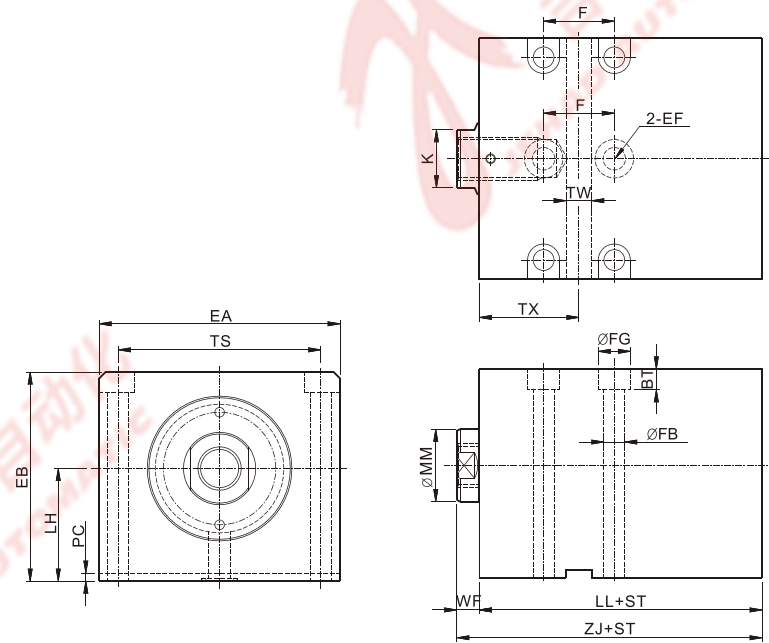
外部尺寸圖



內徑	記號	MM	K	KK 1	KK 2	NB	A1	NC	ND	NE	n	r	S	WF
25	16	12	M8 × 1.25	M12 × 1.25	14	20	8	6	6	0.5	1	5	7	
32	18	14	M8 × 1.25	M12 × 1.25	16	20	10	8	8	1	1	6	8	
40	22	17	M10 × 1.5	M16 × 1.5	20	25	13	10	10	1	1	8	10	
50	28	22	M16 × 1.5	M20 × 1.5	25	30	16	13	13	1	1	8	10	
63	36	30	M20 × 1.5	M27 × 2.0	33	40	22	16	16	2	2	10	12	
80	45	36	M27 × 2.0	M33 × 2.0	42	50	30	20	20	2	2	12	14	
100	56	46	M33 × 2.0	M42 × 2.0	53	60	36	30	30	2	2	12	14	

外部尺寸圖

●JECX-MF-IN-LA 內牙油路板式徑向型



注:本體尺寸與外牙型、T型槽型共用

內徑	記號	MM	EA	TW	FB	FG	BT	TS	F	EB	LH	K	ZJ	LL	PC	TX	WF	EF
25	16	60	6	6.6	11	6.5	46	23	50	26	12	73	66	5	36	7	φ13x1.4DP底孔 φ5	
32	18	75	8	9	14	8.6	62	29	66	38	14	84	76	5	45	8	φ16x1.8DP底孔 φ8	
40	22	90	8	11	17.5	10.8	72	34	76	45	17	95	85	5	50	10	φ20x1.8DP底孔 φ10	
50	28	100	10	11	17.5	10.8	82	35	86	50	22	105	95	5	50	10	φ20x1.8DP底孔 φ10	
63	36	120	12	13	20	13	98	42	106	60	30	120	108	5	60	12	φ22x1.8DP底孔 φ12	
80	45	150	16	13	20	13	126	44	130	70	36	140	126	5	62	14	φ22x1.8DP底孔 φ14	
100	56	170	16	15	23	15.2	146	48	155	85	46	154	140	5	73	14	φ24x1.8DP底孔 φ14	

尺寸“TX”可根據客户要求而設定(缸徑φ25除外),但不能小于表中所列之最小值

油口O型環規格

φ25	AP10
φ32	AP12
φ40~φ50	AP16
φ63~φ80	AP18
φ100	AP20